

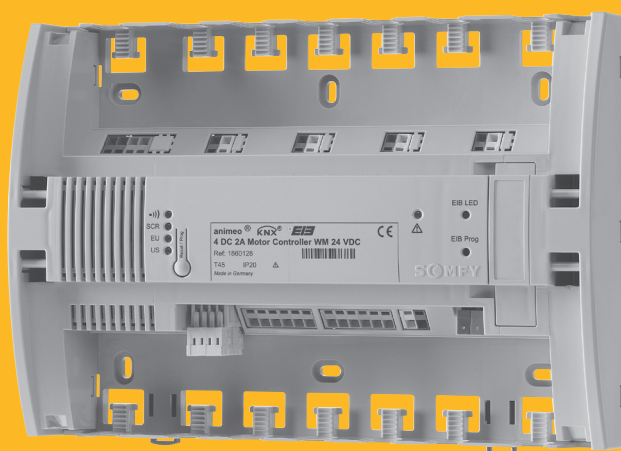
animeo®

KNX 4 DC 2 A Motor Controller WM 24 V DC

Gebrauchsanweisung
Installationsvejledning
Aseennusohjeet

Notice d'installation
Installation guide
Guida all'installazione

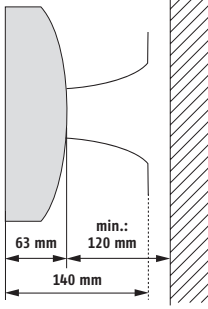
Montagehandleiding
Installasjonsanvisninger
Innstillingsanvisningar



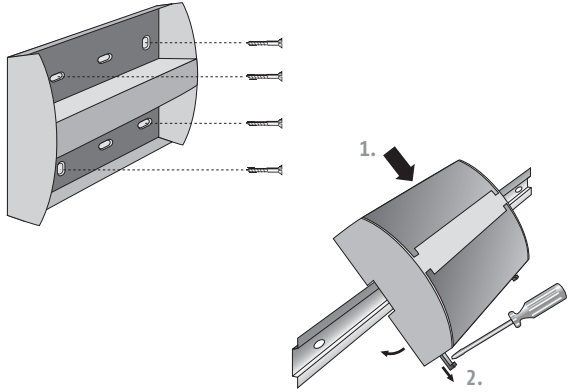
Ref. 1860128

A

[1]



[2]



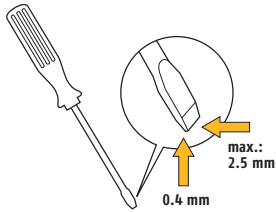
[3]



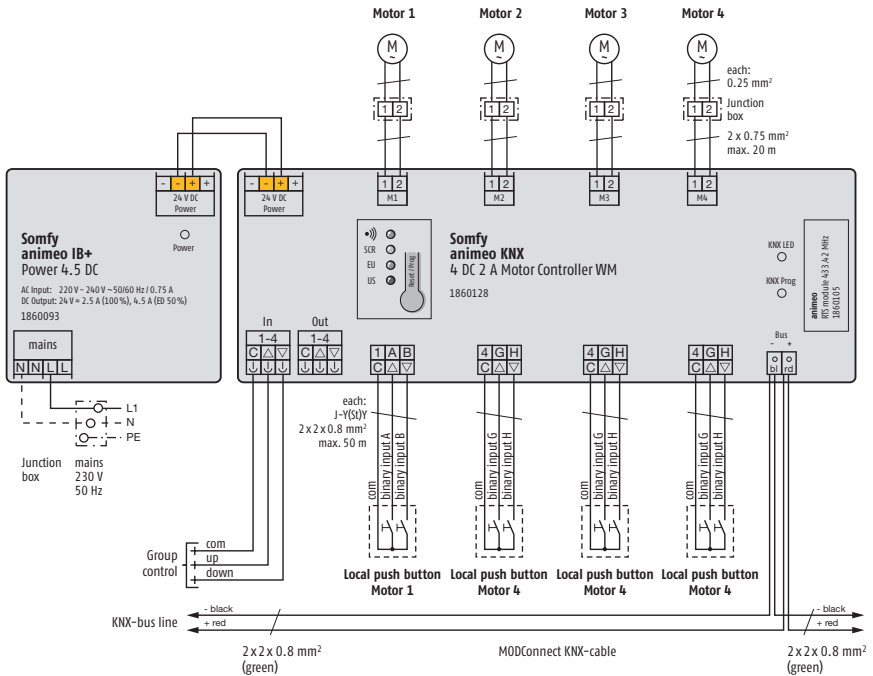
Notes

B

[1]



[2]

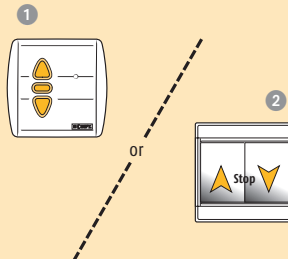


Local push button inputs can be used as universal KNX binary inputs!

[3]

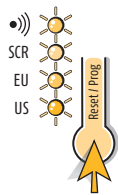


[4]

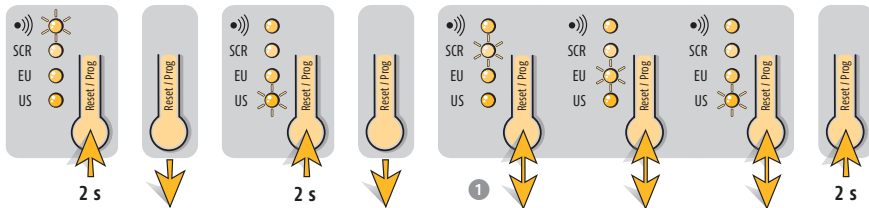


C

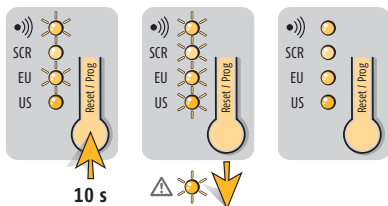
[1]



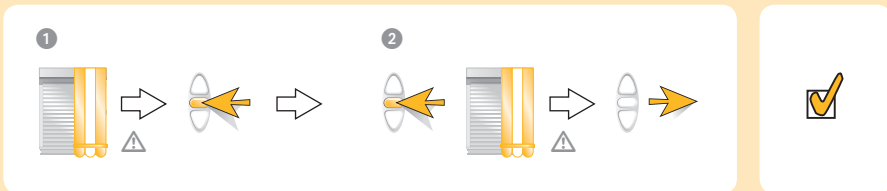
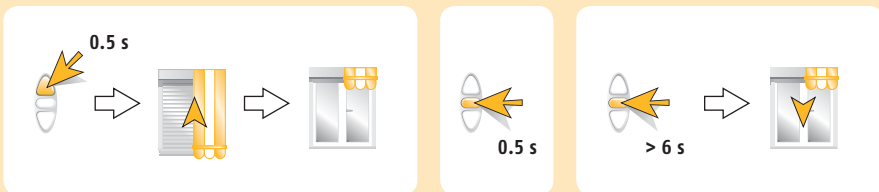
[2]



[3]



[4]



[5]



[6]



A MONTAGE

- [1] Wahl des richtigen Montageorts: flache Oberfläche mit ausreichendem Platz
- [2] Montage des Motor Controller 4 DC 2 A WM
- [3] Fertig verdrahten und Spannungsversorgung anschließen

B VERDRÄHTUNG

- [1] Isolierter Schraubendreher
- [2] Anschlussplan
- [3] Prüfen Sie die korrekte Laufrichtung des Endprodukts
 AUF: Das Endprodukt bewegt sich aufwärts (c + ▲)
 STOP: Das Endprodukt stoppt (c + ▼ + ▲)
 AB: Das Endprodukt bewegt sich abwärts (c + ▼)
 △ Zum Schließen der Fenster AB drücken, zum Öffnen AUF.
- [4] Mögliche Taster
 1. Inteo Centralis IB, Ref. 1810138
 2. Doppeltaster

C KONFIGURATION

- [1] **Reset / Prog Taste**
 Mit dieser Taste können Sie die Konfiguration des Geräts ändern.
 Die "US" LED blinkt regelmäßig, wenn Netz (24 V) und KNX Busspannung aktiv am Gerät angeschlossen sind. Das Gerät ist betriebsbereit, wenn die "US" LED blinkt. Die Reset / Prog Taste kann genutzt werden, um eine Bedienergonomie für die Taster auszuwählen, wenn das Gerät im Auslieferungszustand ist und nicht durch die ETS Software programmiert wurde. Die verschiedenen Ergonomien sind in der Bedienungsanleitung beschrieben.

- [2] **Auswahl der Taster Ergonomie**
 Auswahl der lokalen Taster Ergonomien und der Art des Endprodukts:
 - Screen Ergonomie
 - Jalousie mit EU Ergonomie
 - Jalousie mit US Ergonomie
 Der Auslieferungszustand ist: Jalousie mit EU Ergonomie.

1. Zum Umschalten der verschiedenen Ergonomien kurz die Reset / Prog Taste drücken. So lange wiederholen bis die gewünschte LED leuchtet.

- [3] **Komplett-RESET**
- [4] **Lauf- und Wendezeit/Länge einlernen**
 1. Sofort drücken, wenn untere Endlage erreicht ist
 2. Stopp halten während der kompletten Wendung
- [5] **Symbole: Bedienung**
 1. Auf
 2. Stopp
- [6] **Symbole: Behangzustand**
 1. Auf
 2. Obere Position
 3. Ab
 4. Untere Position



Wenn Sie keine Somfy-Antriebe verwenden, beachten Sie die zusätzlichen Hinweise in unserer erweiterten Gebrauchsanweisung (www.somfy.com).

A MONTERING

- [1] Vælg en egnet placering: plan flade med tilstrækkelig plads
- [2] Monter motorcontrolleren 4 DC 2 A WM
- [3] Forbind forsyningen og øvrige kabler til motorcontrolleren

B KABLING

- [1] Isoleret skruetrækker
- [2] Diagram
- [3] Check korrekt rotationsretning på slutproduktet
 OP: slutproduktet kører op (c + ▲)
 STOP: slutproduktet stopper (c + ▼ + ▲)
 NED: slutproduktet kører ned (c + ▼)
 △ Tryk OP for at lukke vinduet, tryk NED for at åbne vinduet.
- [4] Mulige afbrydere
 1. Inteo Centralis IB, Ref. 1810138
 2. Dobbelt afbryder

C KONFIGURATION

- [1] **Reset / Prog knap**
 Med denne knap får man adgang til konfiguration af motorcontrolleren.
 "US" LED'en blinker når forsyningen (24 V) tilsluttes, og KNX bussen er tilsluttet. Motorcontrolleren er klar når "US" LED'en blinker. Reset / Prog knappen kan bruges til at vælge ergonomi for de lokale afbrydere når motorcontrolleren kun indeholder fabriksindstillinger og ikke er programmeret med ETS softwaren. De forskellige ergonomier er beskrevet i brugervejledningen.

- [2] **Afbryder ergonomi**
 Følgende ergonomier og slutprodukter kan vælges:
 - Screen (SCR)
 - Persienne, EU mode
 - Persienne, US mode
 Fabriksindstillingen er: Persienne, EU mode.
 1. For at ændre mode, trykkes kort på Reset / Prog knappen. Tryk gentagende gange indtil den LED som svarer til det ønskede valg lyser.

- [3] **Reset til fabriksindstillinger**
- [4] **Programmering af køre og vinklingstider**
 1. Tryk med det samme når nederste endestop er nået
 2. Hold stop knappen trykket inde under hele vinklingstiden
- [5] **Symbole: betjening**
 1. Op
 2. Stop
- [6] **Symbole: Status på slutprodukt**
 1. Op
 2. Øverste position
 3. Ned
 4. Nederste position



Hvis der ikke bruges Somfy motorer skal informationen i den detaljerede installationsvejledning følges (www.somfy.com).

A ASENNUS

- [1] Valitse oikea paikka: riittävästi tilaa ja tasainen pinta
- [2] Asenna moottoriyksikkö (Motor Controller)
4 DC 2 A WM
- [3] Kytke virtalähde ja johdotukset

B KAAPELOINNIT

- [1] Eristetty ruuvitaltan terä
- [2] Kytkentäkaavio
- [3] Tarkista lopputuotteen oikeat pyörimissuunnat
YLÖS: tuotteen tulee mennä ylös (c + ▲)
SEIS: tuotteen tulee pysähtyä (c + ▼ + ▲)
ALAS: tuotteen tulee mennä alas (c + ▼)
△ Sulkeaksesi ikkunan paina YLÖS, avataksesi ikkunan paina ALAS.
- [4] Mahdolliset kytkimet
1. Inteo Centralis IB, Ref. 1810138
2. Kytkimet

C ASETUKSET**[1] Reset / Prog painike**

Tällä painikkeella pääset moottoriyksikön perusasetuksiin.

"US" LED vilkkuu tasaisesti, kun syöttöjännite (24 V) ja KNX bus jännite on kytkettyä toiminnassa laitteeseen. Laitte on valmiina toimintaan, kun "US" LED vilkkuu. Reset / Prog painiketta voidaan käyttää valittaessa kytkinten ergonomia-asetuksia, kun laite on perusasetuksissa eikä sitä ole ohjelmoitu ETS ohjelmistolla. Eri ergonomiatilat on kuvattu käyttäjän ohjeissa.

[2] Ergonomian vaihdon valinnat

Paikallisen kytkimen ergonomia ja lopputuotteen esivalinta:

- Screeni tila
- Sälekaihdin, EU tila
- Sälekaihdin, US tila

Perustila on: sälekaihdin EU tila.

1. Tilojen välillä siirtyminen, paina lyhyesti Reset / Prog painiketta kunnes haluttua toimintaa vastaava LED syttyy.

[3] Tehdas PALAUTUS**[4] Opeta ajo- ja kääntöaika/pituus**

1. Paina välittömästi kunnes alaraja on saavutettu
2. Pidä seis painettuna koko kääntön ajan

[5] Symbolit: toiminnan säätö

1. Ylös
2. Seis

[6] Symbolit: aurinkosuojan tila

1. Ylös
2. Aivan yläasennossa
3. Alas
4. Aivan ala-asennossa



Mikäli et käytä Somfy moottoreita: Pyydämme noudattamaan lisäohjeita, jotka löytyvät täydellisestä (www.somfy.com).

VERDRAHTUNG KABELING KAAPELOINNIT

Anschluss an ... Forbindelse til ... Liitos ...	Leitung Kabel Kaapect	Verdrilltes Adernpaar Parsnoet Kierretty parit	Max. Länge Maks. længde Max. etäisyys
Motors	Min.: 2 x 0.6 mm ² /19 AWG Max.: 2 x 2.5 mm ² /13 AWG	-	20 m
Switches	Min.: 3 x 0.6 mm ² /19 AWG Max.: 3 x 2.5 mm ² /13 AWG	Recommended	150 m
Group control	Min.: 3 x 0.6 mm ² /19 AWG Max.: 3 x 1.5 mm ² /16 AWG	Recommended	1000 m
KNX bus	2 x 2 x 0.8 mm	Required, following KNX topology guidelines	1000 m
24 V DC	Min.: 2 x 1.5 mm ² /16 AWG Max.: 2 x 2.5 mm ² /13 AWG		10 m

A INSTALLATION

- [1] Choisir le meilleur emplacement: surface plane et spacieuse
- [2] Fixer le Motor Controller 4 DC 2 A WM
- [3] Connecter l'alimentation et les fils électriques au Motor Controller

B CÂBLAGE

- [1] Tournevis isolé
- [2] Schéma de câblage
- [3] Contrôle de la direction de fonctionnement des produits porteurs
MONTÉE: le produit porteur monte (c + ▲)
ARRÊT: le produit porteur s'arrête (c + ▼ + ▲)
DESCENTE: le produit porteur descend (c + ▼)
▲ Pour fermer la fenêtre presser MONTÉE, pour ouvrir la fenêtre presser DESCENTE.
- [4] Boutons poussoirs
 1. Inteo Centralis IB, Ref. 1810138
 2. Bouton double

C CONFIGURATION**[1] Reset / Prog bouton**

Ce bouton permet d'accéder à la configuration basique de l'automatisme.

La LED "US" clignote quand l'alimentation principale (24 V) et l'alimentation du bus KNX sont connectées au produit. Le produit est alors prêt pour une utilisation normale. Le bouton Reset / Prog peut être utilisé pour sélectionner l'ergonomie quand le produit est en mode par défaut et n'a jamais été programmé depuis le software ETS. Les différentes possibilités d'ergonomies sont décrites dans le manuel utilisateur.

[2] Sélection de l'ergonomie des boutons poussoirs

Ergonomie des boutons poussoirs et type de produits porteurs à sélectionner:

- Mode screen (store rouleaux)
- Store vénitien et mode "Europe"
- Store vénitien et mode "US"

Mode par défaut: store vénitien avec ergonomie mode "EU".

1. Pour changer de mode, donner une impulsion sur le bouton Reset / Prog. Répéter l'opération jusqu'à avoir la bonne LED allumée.

(Se référer au manuel pour la LED.)

[3] Retour configuration usine**[4] Acquisition du temps de fonctionnement et de rotation/course**

1. Appuyer immédiatement quand la butée basse est atteinte
2. Maintenir stop appuyé pendant toute la durée de rotation

[5] Symboles: les actions

1. Montée
2. Arrêt

[6] Symboles: état du produit porteur

1. Montée
2. Position haute
3. Descente
4. Position basse



Si vous n'utilisez pas de moteurs Somfy, merci de respecter les informations décrites dans le manuel détaillé (www.somfy.com).

A MOUNTING

- [1] Choose the optimal location: flat and large surface
- [2] Mount the 4 DC 2 A Motor Controller WM
- [3] Connect wiring and power supply to the Motor Controller

B WIRING

- [1] Insulated screwdriver
- [2] Wiring diagram
- [3] Check the correct running directions of the end product
UP: the end product goes up (c + ▲)
STOP: the end product stops (c + ▼ + ▲)
DOWN: the end product goes down (c + ▼)
△ To close window press UP, to open window press DOWN.
- [4] Possible switches
 1. Inteo Centralis IB, Ref. 1810138
 2. Double push button

C CONFIGURATION**[1] Reset / Prog button**

With this button, you can access the basic configuration of the Motor Controller.

The "US" LED is steadily blinking when the mains (24 V) and the KNX bus power are actively connected to the device. The device is ready for operation when the "US" LED is blinking. The Reset / Prog button can be used to select a switch ergonomic when the device is in default condition and is not programmed by the ETS Software. The different ergonomics are described in the user manual.

[2] Selection of switch ergonomic

Local push button ergonomics and the type of end products to be preselected:

- Screen mode
- Venetian blind, European mode
- Venetian blind, US mode

The default mode is: Venetian blind, EU mode.

1. To toggle between modes, press shortly the Reset / Prog button. Repeat until the LED, according to the desired configuration, lights up.

[3] Factory RESET**[4] Learn running and tilting times/length**

1. Press immediately when lower end limit is reached
2. Maintain stop for duration of tilting

[5] Symbols: actions

1. Up
2. Stop

[6] Symbols: end product status

1. Up
2. High position
3. Down
4. Low position



If you do not use Somfy motors please follow the additional information in our detailed installation guide (www.somfy.com).

A MONTAGGIO

- [1] Scegliere un luogo adatto: superficie liscia con sufficiente spazio
- [2] Montare il Motor Controller 4 DC 2 A WM
- [3] Connettere l'alimentazione e cablare i Motor Controller quindi connettere l'alimentazione agli altri controlli

B COLLEGAMENTO ELETTRICO

- [1] Cacciavite isolato
- [2] Schema di cablaggio
- [3] Controllare il corretto senso di movimento del prodotto portante
 SALITA: il prodotto portante sale (c + ▲)
 STOP: il prodotto portante si arresta (c + ▼ + ▲)
 DISCESA: il prodotto portante scende (c + ▼)
 ▲ Per chiudere la finestra premere SALITA, per aprirla premere DISCESA.
- [4] Possibili doppi pulsanti
1. Inteo Centralis IB, Ref. 1810138
 2. Doppi pulsanti

C CONFIGURAZIONE**[1] Pulsante Reset / Prog**

Con questo pulsante è possibile accedere alle configurazioni base del Motor Controller.

Il LED "US" è acceso fisso quando l'alimentazione (24 V) e la linea KNX bus sono connesse al dispositivo. Il dispositivo è operativo quando il LED "US" lampeggia. Il tasto Reset / Prog può essere utilizzato per selezionare l'ergonomia dei doppi pulsanti quando il dispositivo è in una condizione di default e non è stato programmato con il software ETS. Le differenti ergonomie sono descritte nella guida all'utilizzo.

[2] Selezione della modalità

La tipologia del pulsante e del prodotto portante deve essere preselezionata:

- Modalità screen
- Veneziane, modalità europea
- Veneziane, modalità US

La modalità predefinita è: veneziana modalità europea.

1. Per commutare fra le diverse modalità premere brevemente il tasto Reset / Prog. Continuare fino a che il LED si illumina nella posizione della configurazione desiderata.

[3] Ritorno ai parametri di Default**[4] Acquisizione del tempo di funzionamento e di tilting/corsa**

1. Premere immediatamente quando viene raggiunto il finecorsa basso
2. Mantenere premuto STOP per tutta la durata del tilting

[5] Simbologia: gli azionamenti

1. Salita
2. Stop

[6] Simbologia: stato del prodotto portante

1. Salita
2. Fine corsa alto
3. Discesa
4. Fine corsa basso



Se non si usano motori Somfy, per cortesia seguire le informazioni aggiuntive nella guida all'installazione (www.somfy.com).

CÂBLAGE CABLE CAVO

Connexion aux ... Connection to ... Connettere a ...	Câble Cables Cavo	Paires torsadées Twisted pairs Doppino	Longueur maximum Max. distance Max. distanza
Motors	Min.: 2 x 0.6 mm ² /19 AWG Max.: 2 x 2.5 mm ² /13 AWG	-	20 m
Switches	Min.: 3 x 0.6 mm ² /19 AWG Max.: 3 x 2.5 mm ² /13 AWG	Recommended	150 m
Group control	Min.: 3 x 0.6 mm ² /19 AWG Max.: 3 x 1.5 mm ² /16 AWG	Recommended	1000 m
KNX bus	2 x 2 x 0.8 mm	Required, following KNX topology guidelines	1000 m
24 V DC	Min.: 2 x 1.5 mm ² /16 AWG Max.: 2 x 2.5 mm ² /13 AWG		10 m

NL

A MONTAGE

- [1] Kies de juiste plaats: vlakke ondergrond met voldoende ruimte
- [2] Monteer de Motor Controller 4 DC 2 A WM
- [3] Sluit de bedrading en de netspanning aan naar de Motor Controller

B BEDRADING

- [1] Geïsoleerde schroevendraaier
- [2] Aansluitschema
- [3] Controleer de juiste looprichting van het eindproduct
OP: het eindproduct gaat omhoog (c + ▲)
STOP: het eindproduct stopt (c + ▼ + ▲)
NEER: het eindproduct gaat omlaag (c + ▼)
△ Om het raam te sluiten druk op de OP toets. Om het raam te openen druk op de NEER toets.
- [4] Mogelijke schakelaars
 1. Inteo Centralis IB, Ref. 1810138
 2. Schakelaars

C CONFIGURATIE

- [1] **Reset / Prog knop**

Met deze knop krijgt u toegang tot de standaard configuratie van de Motor Controller.

De "US" Led knippert regelmatig als de netspanning (24 V) en de KNX busspanning op de apparatuur aanwezig is. De apparatuur is gereed voor gebruik als de "US" LED knippert. De Reset / Prog toets kan gebruikt worden om de schakelaar functie te kiezen als de apparatuur nieuw is en nog niet is geprogrammeerd met ETS Software. De verschillende functies worden beschreven in de gebruiksaanwijzing.
- [2] **Keuze van de schakelaar functie**

Functie keuze van de ind. bed. schakelaar en keuze van de eindproducten:

 - Zonwering functie
 - Jaloezie, EU functie
 - Jaloezie, US functie

De standaard configuratie is: jaloezie met EU functie.

 1. Om te schakelen tussen de functies, kort op de Reset / Prog knop drukken. Herhalen tot de LED bij de juiste functie gaat branden.
- [3] **Terug naar fabrieksstand**
- [4] **Looptijd en kanteltijd leren/leugte**
 1. Druk onmiddellijk als de onderste positie bereikt is
 2. Stop vasthouden tijdens het kantelen
- [5] **Symbolen: acties**
 1. Op
 2. Stop
- [6] **Symbolen: status van het eindproduct**
 1. Op
 2. Hoogste positie
 3. Neer
 4. Laagste positie



Indien er géén Somfy motoren worden toegepast volg dan de instructies zoals aangegeven in de Somfy installatiegids (www.somfy.com).

NO

A MONTERING

- [1] Velg riktig plassering: plan overflate med god plass
- [2] Monter motorkontrollen (Motor Controller) 4 DC 2 A WM
- [3] Tilkoble strøm og øvrige kabler til øvrige kontrollere

B KABLING

- [1] Isolert skrutrekker
- [2] Kabel skjema
- [3] Sjekk riktig dreieretning på sluttproduktet
OPP: sluttproduktet skal gå opp (c + ▲)
STOPP: sluttproduktet skal stoppe (c + ▼ + ▲)
NED: sluttproduktet skal gå ned (c + ▼)
△ For å lukke vindu trykk OPP, for å åpne vindu trykk NED.
- [4] Mulige brytere
 1. Inteo Centralis IB, Ref. 1810138
 2. Dobbel std. bryter

C KONFIGURERING

- [1] **Reset / Prog knapp**

Med denne knappen kan du aktivere basis konfigurasjon av motorkontrolleren.

"US" LED blinker konstant når strøm (24 V) og KNX busspanning er tilkoblet enheten. Enheten er klar for operasjon når "US" LED blinker. Reset / Prog knappen kan benyttes til å velge knappens funksjon når enheten er i standard innstilling og når enheten ikke er programmert med ETS software. De ulike funksjonene er beskrevet i brukermanualen.
- [2] **Valg av knapp funksjon**

Valg av den lokale knapp funksjonen og type sluttprodukt:

 - Screen funksjon
 - Persienne med EU funksjon
 - Persienne med US funksjon

Standard funksjon er: persienne EU funksjon.

 1. For å bytte mellom ulike funksjoner trykk kort på Reset / Prog knappen. Fortsett til LED i henhold til den ønskede innstillingen begynner å lyse.
- [3] **Fabrikkinnstillinger**
- [4] **Lære kjøre og vinklingstider**
 1. Trykk omgående når nedre endeposisjon er nådd
 2. Hold stopp inne under hele vinklingstiden
- [5] **Symboler: manøvrering**
 1. Opp
 2. Stopp
- [6] **Symboler: status sluttprodukt**
 1. Opp
 2. Kjørt helt inn
 3. Ned
 4. Kjørt helt ut



Om du ikke bruker Somfy motorer følg vår generelle informasjon i vår installasjonsguide (www.somfy.com).

A INSTALLATION

- [1] Välj rätt placering: plan yta med tillräcklig plats
- [2] Montera Motorkontrollen 4 DC 2 A WM
- [3] Anslut matnings- och övriga kablar till Motorkontrollen

B KABLAGG

- [1] Isolerad skruvmejsel
- [2] Kabeldiagram
- [3] Kontrollera korrekt gångriktning av slutprodukterna
UPP: Slutprodukten går upp (C + ▲)
STOPP: slutprodukten stannar (C + ▼ + ▲)
NER: slutprodukten går ner (C + ▼)
△ För att stänga fönstret - Tryck UPP. För att öppna fönstret - Tryck NER
- [4] Möjliga brytare
 1. Inteo Centralis IB, Ref. 1810138
 2. Dubbel standardbrytare

C KONFIGURERING

- [1] **Reset / Prog-knapp**
Med denna knapp kan du komma åt grundläggande funktioner i motorstyrenheten.

"US" LED blinkar regelbundet när ström (24 V) och KNX bussspanning är påkopplade på enheten. Enheten är redo för användning när "US" LED blinkar. Reset / Prog-knappen kan användas för att välja knapp-ergonomi när enheten är i standardinställning och då enheten inte är programmerad med ETS mjukvaran. De olika ergonomierna finns beskrivna i användarmanualen.

[2] Val av knappergonomi

Val av den lokala knappergonomi och typen av slutprodukt:

- Screenergonomi
- Persienn med EU-ergonomi
- Persienn med US-ergonomi

Standardergonomin är: persienn EU-ergonomi.

1. För att bläddra mellan olika ergonomier tryck kort på Reset / Prog -knappen. Fortsätt tills LED, enligt den önskade inställningen, börjar lysa.

[3] Fabriksinställningar**[4] Programmera kör- och vinklingstider**

1. Tryck omgående när nedre gränsläget är nått
2. Håll stopp intryckt under hela vinklingstiden

[5] Symboler: manövrering

1. Upp
2. Stopp

[6] Symboler: solskyddets status

1. Upp
2. Helt uppkört
3. Ned
4. Helt nedkört



Om ni ej använder Somfy motorer vänligen följ då informations guiden för detaljerad installation (www.somfy.com).

BEDRADING KABLING KABLAGG

Aansluiting naar ... Tilkobling til ... Anslutning till ...	Bekabeling Kabel Kabel	Twisted pair Tvinnet par Partvinnad kabel	Max. lengte Max. avstånd Max. avstånd
Motors	Min.: 2 x 0.6 mm ² /19 AWG Max.: 2 x 2.5 mm ² /13 AWG	-	20 m
Switches	Min.: 3 x 0.6 mm ² /19 AWG Max.: 3 x 2.5 mm ² /13 AWG	Recommended	150 m
Group control	Min.: 3 x 0.6 mm ² /19 AWG Max.: 3 x 1.5 mm ² /16 AWG	Recommended	1000 m
KNX bus	2 x 2 x 0.8 mm	Required, following KNX topology guidelines	1000 m
24 V DC	Min.: 2 x 1.5 mm ² /16 AWG Max.: 2 x 2.5 mm ² /13 AWG		10 m

DE Vor Inbetriebnahme unbedingt die Sicherheitsanweisungen in dieser Anleitung beachten. Die Haftung von SOMFY für Mängel und Schäden ist ausgeschlossen, wenn diese auf Nichtbeachten der Gebrauchsanweisung (falsche Installation, Fehlbedienung, etc.) beruhen. Errichten, Prüfen und Inbetriebsetzen der Anlage darf nur von einer Fachkraft (lt. VDE 0100) durchgeführt werden! Schalten Sie alle zu montierenden Anschlussleitungen spannungslos! Treffen Sie Vorkehrungen gegen unbeabsichtigtes Einschalten!

DK Før installationen påbegyndes, skal denne vejledning læses, og anvisningerne følges. Fejl på installationen kan medføre alvorlig personskade. Produktet skal monteres af en autoriseret elektriker. Somfy's ansvar for mangler og skader, bortfalder hvis anvisningerne i denne installationsvejledning ikke følges. Gem denne vejledning til fremtidigt brug.

FI Ennen asennusta, ole hyvä ja lue ja seuraa näitä ohjeita. Virheellinen asennus voi aiheuttaa vakavia vaurioita. Tuotteen tulee asentaa valtuutettu sähköasentaja. SOMFY:n vastuu virheistä ja vaurioista poistuu, jos ne ovat aiheutuneet ohjeiden vastaisesta toiminnasta. Säilytä nämä ohjeet.

FR Avant la mise en œuvre, veuillez lire et suivre les instructions de sécurité ci-jointes. Une mauvaise installation peut conduire à de graves blessures. Le produit doit être installé par un électricien qualifié. SOMFY ne peut être tenue responsable des vices et des dommages occasionnés par un non respect de ces instructions. Conservez ces instructions pour toute intervention sur le produit.

GB Before installation, please read and follow these instructions. An incorrect installation could lead to serious injury. The product must be installed by a qualified electrician. SOMFY's liability for defects and damages is excluded if they were caused by disregard of the instructions. Keep these instructions for future reference.

IT Prima dell'installazione leggere attentamente queste istruzioni. Un'installazione non corretta può causare gravi ferite. L'installazione deve essere eseguita da un elettricista qualificato. SOMFY non può essere ritenuta responsabile per difetti o danneggiamenti causati dal mancato rispetto di queste istruzioni. Conservare queste istruzioni.

NL Lees voor het installeren eerst deze handleiding. Een onjuiste installatie kan de apparatuur ernstig beschadigen. Dit product mag alleen door een deskundige aangesloten worden. De SOMFY garantie is niet van toepassing als de aanwijzigingen in deze handleiding genegeerd worden. Bewaar dit document voor later gebruik.

NO Før installasjon, les disse instruksjer. Feil installasjon kan føre til alvorlig skade. Installasjonen skal utføres av autorisert installatør. SOMFY's ansvar for skader bortfaller hvis disse instruksjoner ikke følges. Behold instruksjonene for fremtidige referanser.

SE Före installation, läs noggrant igenom denna manual och följ sedan instruktionerna. En felaktig installation kan medföra livsfara. Produkten skall installeras av behörig elektriker. SOMFY's åtaganden gäller ej om installation inte utförts enligt instruktionerna. Spara manualen för framtida bruk.

CHARACTERISTICS: animeo KNX 4 DC 2 A MOTOR CONTROLLER

KNX 4 DC 2 A Motor Controller	WM Ref. 1860128
Supply voltage	21.5 – 28 V DC
Stand-by current (IEC 62301)	50 mA @ 24 V DC
Stand-by power (IEC 62301)	300 mW @ 24 V DC
Supply voltage from KNX bus	KNX-voltage 21 ... 30 V DC, SELV
Rated current consumption KNX	As per KNX guidelines, 10 mA
Max. motor current consumption	4 x 2.3 A @ 24 V DC
Supply voltage of group control input	SELV, 16 V DC =
Supply voltage of local push buttons	SELV, 16 V DC =
Input/Output	Short circuit protected
Terminals	Spring connectors
Terminal KNX	KNX bus terminal (black/red)
Running time per output	Max. 5 minutes
Operating temperature	0 °C to 45 °C
Relative humidity	85 %
Material of housing	CC-ABS polycarbonate
Housing dimensions	180 x 255 x 63 mm
Degree of protection	IP 20
Protection class	III
Conformity	www.somfy.com/ce

The Motor Controller is an electronically and manually-operated, independently-mounted control.

- Class A control function
- Type 1 action
- Pollution degree: 2
- Rated impulse voltage: 4 kV
- Temperature of the ball hardness test: 75 °C
- Type X attachment
- Method of attachment for non-detachable cords: screwless spring terminal
- EMC emission test: $U_{DC} = 24$ V DC, $I_{DC} = 9$ A, (EN 55022 Class B emission)

Der Motor Controller ist ein elektronisches und manuell betätigtes, unabhängig montiertes Regel- und Steuergerät.

- Software-Klasse A
- Wirkungsweise: Typ 1
- Verschmutzungsgrad: 2
- Bemessungs-Stoßspannung: 4 kV
- Temperatur der Kugeldruckprüfung: 75 °C
- Anbringungsart: Typ X
- Befestigungsart für fest angeschlossene Leitungen: Schraubenlose Federklemme
- EMV Störaussendungsprüfung: $U_{DC} = 24$ V DC, $I_{DC} = 9$ A, (EN 55022 Class B emission)

AUSTRIA
SOMFY GesmbH
www.somfy.at
Tel.: +43 (0) 662 625 308

AUSTRALIA
SOMFY Pty Limited
www.somfy.com.au
Tel.: +61 (0) 296 380 744

BELGIUM
SOMFY NV SA
www.somfy.be
Tel.: +32 (0) 27 120 770

BRASIL
SOMFY BRASIL Ltda
www.somfy.com.br
Tel.: +55 (0) 1 136 953 585

CANADA
SOMFY ULC
www.somfysystems.com
Tel.: +1 (0) 9 055 646 446

CHINA
SOMFY China Co Ltd.
www.somfy.com.cn
Tel.: +86 (0) 2 162 809 660

CYPRUS
SOMFY Middle East Co. Ltd.
www.somfy.com
Tel.: +357 (0) 25 345 540

CZECH REPUBLIC
SOMFY Spol s.r.o
www.somfy.cz
Tel.: +420 (0) 2 963 724 867

DENMARK
SOMFY Nordic AB
www.somfy.dk
Tel.: +45 (0) 65 325 793

FINLAND
SOMFY Nordic AB
www.somfy.fi
Tel.: +358 (0) 957 130 230

FRANCE
SOMFY France
www.somfy.fr
Tel.: +33 (0) 450 967 096

GERMANY
SOMFY GmbH
www.somfy.de
Tel.: +49 (0) 74 729 300

GREECE
SOMFY Hellas SA
www.somfy.com
Tel.: +30 (0) 2 106 146 768

HONG KONG
SOMFY Co. Ltd.
www.somfy.cn
Tel.: +852 (0) 25 236 339

HUNGARY
SOMFY Kft
www.somfy.hu
Tel.: +36 (0) 18 145 120

INDIA
SOMFY India Private Limited
www.somfy.co.in
Tel.: +91 (0) 1 146 111 555

ISRAEL
SISA HOME AUTOMATION LTD
www.somfy.co.il
Tel.: +972 (0) 39 525 554

ITALY
SOMFY Italia S.R.L
www.somfy.it
Tel.: +39 (0) 24 847 181

JAPAN
SOMFY K.K
www.somfy.co.jp
Tel.: +81 (0) 454 750 732

KOREA
SOMFY JOO
www.somfy.co.kr
Tel.: +82 (0) 316 005 250

KUWAIT
SOMFY Kuwait
www.somfy.com
Tel.: +965 (0) 9 889 467

LEBANON
SOMFY Lebanon
www.somfy.com.lb
Tel.: +961 (0) 1 427 888

MEXICO
SOMFY MEXICO SA de CD
www.somfy.mx
Tel.: +52 (0) 55 477 777 701

NETHERLANDS
SOMFY Nederland B.V
www.somfy.nl
Tel.: +31 (0) 235 544 900

NORWAY
SOMFY Nordic AB
www.somfy.no
Tel.: +47 (0) 41 576 639

POLAND
SOMFY SP Z.O.O
www.somfy.pl
Tel.: +48 (0) 225 095 300

PORTUGAL
SOMFY Portugal
www.somfy.pt
Tel.: +351 (0) 229 396 840

RUSSIA
SOMFY LLC
www.somfy.ru
Tel.: +7 (0) 953 604 186

SINGAPORE
SOMFY PTE LTD
www.somfy.com.sg
Tel.: +65 (0) 63 833 855

SPAIN
SOMFY Espana SA
www.somfy.es
Tel.: +34 (0) 934 800 900

SWEDEN
SOMFY Nordic AB
www.somfy.se
Tel.: +46 (0) 40 165 900

SWITZERLAND
SOMFY AG
www.somfy.ch
Tel.: +41 (0) 18 384 030

TAIWAN
**SOMFY Development
Taiwan Branch**
www.somfy.com.tw
Tel.: +886 (0) 226 587 150

TURKEY
SOMFY Turkiye
www.somfy.com.tr
Tel.: +90 (0) 2 166 513 015

UNITED KINGDOM
SOMFY Ltd.
www.somfy.co.uk
Tel.: +44 (0) 1 133 913 030

USA
SOMFY Systems Inc.
www.somfysystems.com
Tel.: +1 (0) 6 093 951 300