

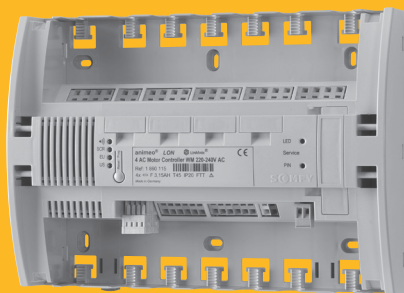
**animeo®**

# LON 4 AC Motor Controller WM/DRM 220-240 V AC

Gebrauchsanweisung  
Installationsvejledning  
Asennusohjeet

Notice d'installation  
Installation guide  
Guida all'installazione

Montagehandleiding  
Installasjonsanvisninger  
Installationsanvisningar



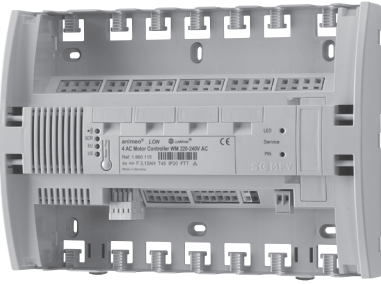
Ref. 1860115



Ref. 1860119

# A

[1]

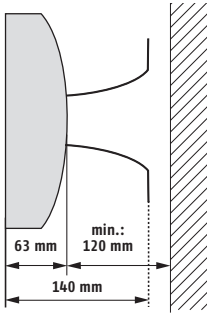


[2]

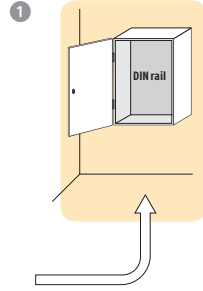
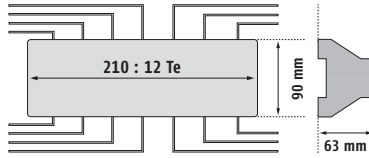


# B

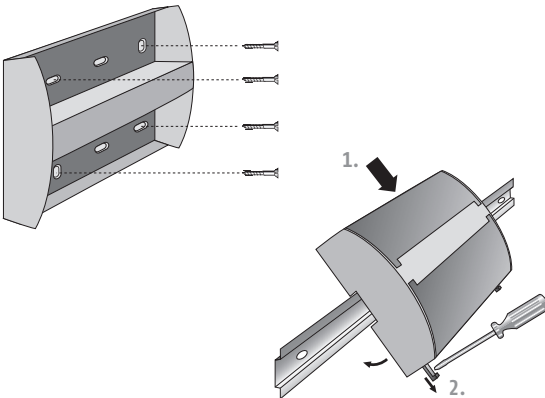
[1]



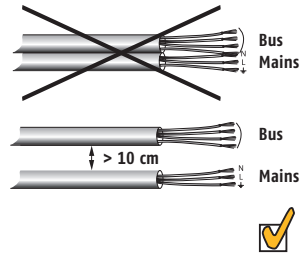
[2]



[3]

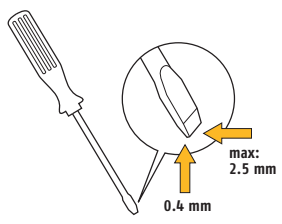


[4]



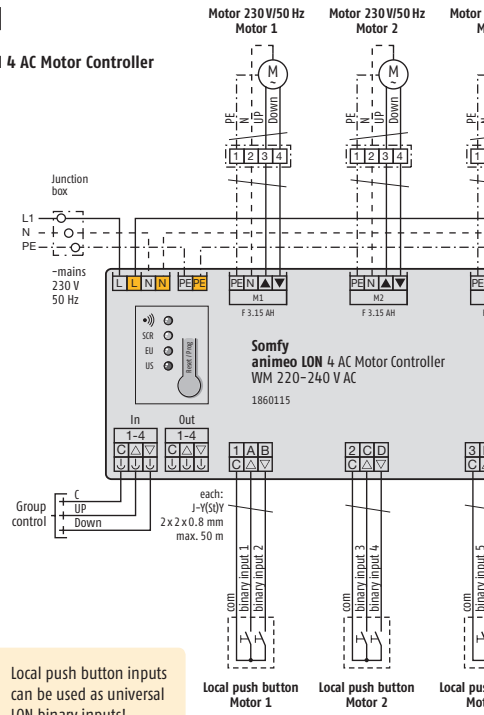
C

[1]



[2]

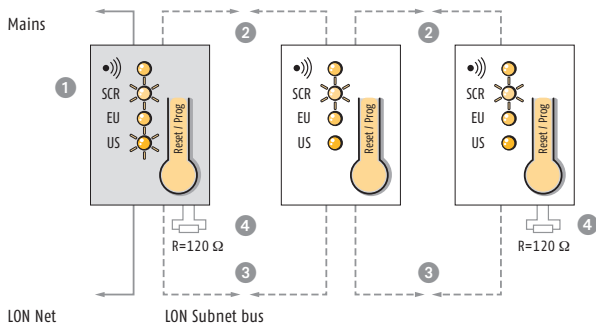
LON 4 AC Motor Controller



Local push button inputs can be used as universal LON binary inputs!

D

[1]



5

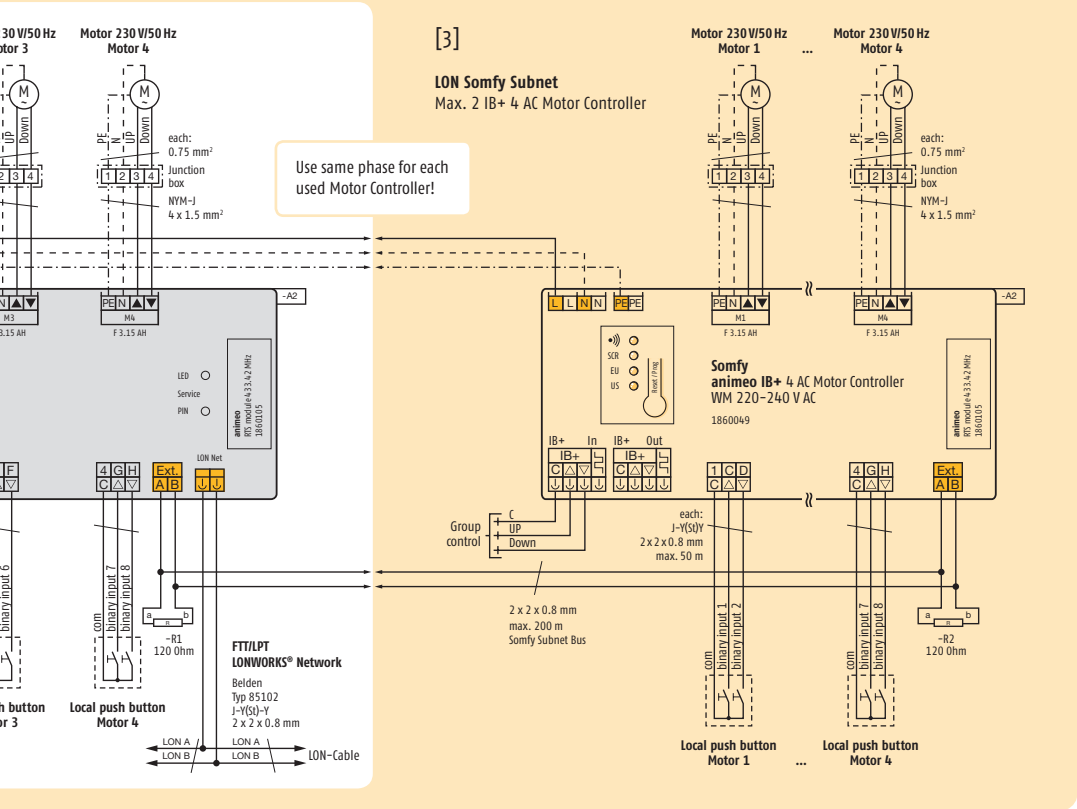


≥ E01

[2]



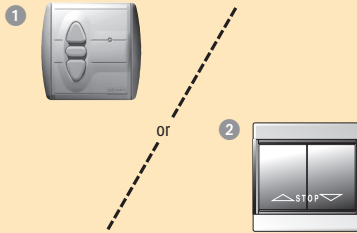
> 30 s



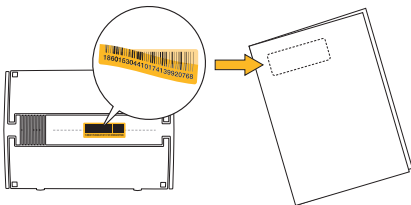
[3]



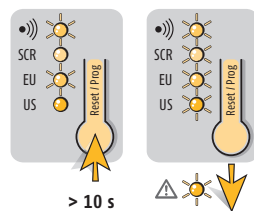
[4]



[5]



[6]



**A** ABBILDUNGEN

- [1] LON 4 AC Motor Controller WM 220-240 V AC, Aufputz-Version
- [2] LON 4 AC Motor Controller DRM 220-240 V AC, Hutschienen-Version

**B** MONTAGE

- [1] Wahl des richtigen Montageorts: flache Oberfläche mit ausreichendem Platz
- [2] Platzbedarf Hutschienen-Version
  1. Schaltschrankmontage
- [3] Montage des LON 4 AC Motor Controller WM oder DRM
- [4] Mindestabstand einhalten

**C** VERDRÄHTUNG

- [1] Werkzeug für alle Klemmen
- [2] Anschlussplan LON 4 AC Motor Controller
- [3] Anschlussplan LON Somfy Subnet:
  - max. 2 zusätzliche IB+ 4 AC Motor Controller

**D** INBETRIEBNAHME

- [1] **Heartbeat**
  1. Ca. 1 Min. bzw. max. 4 Min. nach Anlegen der Spannung alle 3 Sekunden zyklisches LED Signal am LON 4 AC Motor Controller bzw. an allen Motor Controllern im Subnet.

Bei fehlendem Heartbeat eines oder mehrerer Motor Controller bitte überprüfen:

2. Spannungsversorgung
3. Subnet-Verdrahtung (1 zu 1)
4. Abschlusswiderstand 120 Ohm an beiden Enden des Subnet
5. IB+ Motor Controller Version mind. E01 (Serienetikett auf Geräterückseite)

Nach Fehlerbehebung Spannungsversorgung aus- und wieder einschalten.

- [2] Leitungsunterbrechung im Subnet nach Inbetriebnahme: 30 Sekunden nach Unterbrechung fahren alle betroffenen Antriebe in die Sicherheitsposition und sind gesperrt
- [3] Prüfen Sie die korrekte Laufrichtung der Endprodukte (Zentral- und Tastereingänge)
 

AUF: Endprodukte bewegen sich aufwärts (C + ▲)

STOPP: Endprodukte stoppen (C + ▼ + ▲)

AB: Endprodukte bewegen sich abwärts (C + ▼)

△ Zum Schließen der Fenster AB drücken, zum Öffnen AUF.

Bei falscher Laufrichtung Verdrahtung berichtigen.

- [4] **Taster**
  1. Inteo Centralis IB, Ref. 1810138
  2. Doppeltaster unverriegelt
- [5] Adressaufkleber der Motor Controller gemäß Antriebszuordnung in Plan oder Liste einkleben
- [6] Reset/Prog Taster: Mit diesem Taster kann der LON 4 AC Motor Controller in den Auslieferungszustand zurückgesetzt werden. Nach dem Zurücksetzen werden erneut, falls vorhanden, Subnet Motor Controller erkannt und initialisiert (Heartbeat).

△ Werden elektronische Motoren durch dieses Motorsteuergerät bedient, ist es unbedingt notwendig, die Verzögerungszeit beim Anlauf der Motoren in den Einstellungen des Motor Controllers vorzunehmen. Um die verzögerte Anlaufzeit einzustellen, kann das WT Setting Tool, Ref. 1811242, verwendet werden.

**A** BILLEDER

- [1] LON 4 AC Motor Controller WM 220-240 V AC, vægmonteret version
- [2] LON 4 AC Motor Controller DRM 220-240 V AC, DIN-skinne version

**B** MONTERING

- [1] Vælg en egnet placering: Plan overflade med tilstrækkeligt plads
- [2] Pladsbehov for DIN-Skinne version
  1. Montering i tavle
- [3] Montering af LON 4 AC Motor Controller WM eller DRM
- [4] Overhold minimumsafstand

**C** KABLING

- [1] Værktøj til klemmer
- [2] Diagram for LON 4 AC Motor Controller
- [3] Diagram for LON Somfy Subnet:
  - maks. 2 stk. IB+ 4 AC Motor Controller

**D** KONFIGURATION

- [1] **Heartbeat**
  1. Maks. 4 min. efter tilslutning af forsyning, blinker LED på alle motorcontrollere i sub-nettet hver 3 sek.

Hvis en eller flere motorcontrollere ikke giver signal, kontrolleres følgende:

2. Forsyning
3. Subnet kabel (1 til 1)
4. Termineringsmodstand på 120 Ohm i hver ende af subnettet
5. Software version min. E01 (serieetiket på bagsiden af IB+ motorcontrollere)

Efter fejlen er rettet afbrydes forsyningsspændingen og tilsluttes igen.

- [2] Afbrydelse af forbindelsen i subnettet efter driftsætning: 30 sek. efter afbrydelsen vil alle motorer køre i sikkerhedsposition og blokeres
- [3] Kontroller korrekt køreretning af motorerne (gruppe styring og lokale afbrydere)
 

OP: motorerne kører op (C + ▲)

STOP: motorerne stopper (C + ▼ + ▲)

NED: Motorerne kører ned (C + ▼)

△ Tryk OP for at lukke vinduet, tryk NED for at åbne vinduet

Ret forbindelserne hvis køreretningen ikke er korrekt.

- [4] **Trykknapper**
  1. Inteo Centralis IB, Ref. 1810138
  2. Dobbelt trykknop
- [5] Sæt motorcontrollerens adresselabel på bygnings-tegningen hvor motorerne er placeret
- [6] Reset/Prog knap: reset til fabriksindstillinger. Efter reset vil alle motorcontrollere på subnettet blive lokaliseret og initialiseret (heartbeat)

△ Hvis motorer med elektronisk endestop skal styres af denne motorcontroller, skal start forsinkelse konfigureres i motorcontroller opsætningen. For at konfigurere forsinkelsen, kan WT setting too artikel nr. 1811242 bruges.

**A KUVAT**

- [1] LON 4 AC Motor Controller WM 220-240 V AC, seinään asennettava malli  
 [2] LON 4 AC Motor Controller DRM 220-240 V AC, DIN-kiskoversio

**B ASENNUS**

- [1] Valitse oikea paikka: riittävä pinta-alaltaan  
 [2] DIN-kiskoversion tarvitsema tila  
 1. Asennettuna sähkökaappiin  
 [3] LON 4 AC Motor Controller WM tai DRM mallin asennus  
 [4] Pidä minimi etäisyys

**C KAAPELOINNIT**

- [1] Kaikkien liittimien työkalu  
 [2] Kaavio LON 4 AC Motor Controller  
 [3] Kaavio LON Somfy aliverkolla:  
 max. 2 lisättyä IB+ 4 AC Motor Controller

**D ASETUKSET**

- [1] Signaalit  
 1. Max. 4 minuutin kuluttua jännitteen kytke-  
 misestä tasainen LED signaali (välkkyä joka  
 3 sekunti) kaikissa moottoriyksiköissä (max. 5)  
 aliverkossa

Jos joku moottoriyksikkö ei läheta LED signaalia, tarkista seuraavat:

2. Syöttöjännite  
 3. Aliverkon kytkennät (1 - 1)  
 4. 120 Ohm vastus jokaisen aliverkon päässä  
 5. Ohjelmistoversio min. E01 (sarjaversio numero IB+ moottoriyksikön takaa)

Virheen korjauksen jälkeen katkaise jännite ja kytke se uudelleen päälle.

- [2] Yhteyden häiriö aliverkon liikenteessä:  
 30 sekunti päättymisen jälkeen, kaikki kyseessä  
 olevat moottorit liikkuvat turva-asentoon ja  
 ovat lukittuja

- [3] Tarkista tuotteiden oikea käyttösuunta  
 (ryhmä- ja paikalliset liittimet)  
 YLÖS: tuote liikkuu ylöspäin (C + ▲)  
 SEIS: tuote pysähtyy (C + ▼+ ▲)  
 ALAS: tuote liikkuu alaspäin (C + ▼)

△ Sulkeaksesi ikkunan paina YLÖS,  
 avataksesi ikkunan paina ALAS

Korjaa liitännät, mikäli käyttösuunnat ovat väärin.

**[4] Painikkeet**

1. Inteo Centralis IB, Ref. 1810138  
 2. Kaksoispainike lukitsematon

- [5] Kiinnitä Motor Controllerin osoite-etiketti suhteessa  
 oikeaan moottoriin joko pohjakuvaan tai muuhun  
 listaan

- [6] Reset/Prog painike: palauttaa LON 4 AC Motor Cont-  
 roller tehdasetuksiin. Palautuksen jälkeen kaikki  
 vileä olemissa olevat aliverkon Motor Controllerin  
 haetaan ja tunnistetaan (syke)

△ Ohjattaessa elektronisella rajansäätöyksiköllä varustettuja  
 moottoreita tällä moottoriohjausyksiköllä, tulee ohjausyksikön  
 asetuksiin määritellä moottorin käynnistymisviiveika au-  
 tomatiikkayksikön asetuksista. Käynnistymisviivejan määrittelyyn  
 voidaan käyttää vaihtoehtoisesti rajansäätökaapelia tuotenu-  
 mero: 1811242 (WT Setting Tool) mikäli ohjaimia käytetään  
 ilman säädön mahdollistavaa automatiikkayksikköä.

**VERDRAHTUNG KABELING KAAPELOINNIT**

| Anschluss an ...<br>Forbindelse til ...<br>Liitos ... | Leitung<br>Kabel<br>Kaapeli  | Verdrilltes Adernpaar<br>Parsnoet<br>Kierretyt parit            | Max. Länge<br>Maks. længde<br>Max. etäisyys |
|---|--|---|---|
| Motors  | Min.: 4 x 0.75 mm <sup>2</sup> /19 AWG<br>Max.: 4 x 2.5 mm <sup>2</sup> /14 AWG  | –   | 150 m                                       |
| Switches  | Min.: 3 x 0.6 mm <sup>2</sup> /22 AWG<br>Max.: 3 x 2.5 mm <sup>2</sup> /14 AWG   | Recommended   | 100 m                                       |
| Group control   | Min.: 3 x 0.6 mm <sup>2</sup> /22 AWG<br>Max.: 3 x 1.5 mm <sup>2</sup> /16 AWG   | Recommended   | 50 m  |
| LON bus   | 2 x 0.8 mm <sup>2</sup> /20 AWG  | Required, following LON topology<br>guidelines, www.lonmark.org |   |
| Ext. (LON Somfy Subnet)                               | Min.: 2 x 0.25 mm <sup>2</sup> /24 AWG<br>Max.: 2 x 0.75 mm <sup>2</sup> /18 AWG | Required  | 200 m                                       |
| 220-240 V AC  | Min.: 3 x 1.5 mm <sup>2</sup> /16 AWG<br>Max.: 3 x 2.5 mm <sup>2</sup> /14 AWG   | –   |   |

## A IMAGES

- [1] LON 4 AC Motor Controller WM 220-240 V AC, version mural
- [2] LON 4 AC Motor Controller DRM 220-240 V AC, version rail DIN

## B INSTALLATION

- [1] Choisir le meilleur emplacement: la place doit être suffisante
- [2] Place nécessaire pour la version rail DIN
  1. Installation dans une armoire électrique
- [3] Installation du LON 4 AC Motor Controller WM or DRM
- [4] Gardez une distance minimale

## C CÂBLAGE

- [1] Outil pour tous les borniers
- [2] Schéma de câblage du LON 4 AC Motor Controller
- [3] Schéma de câblage du LON Somfy Subnet: max. 2 IB+ 4 AC Motor Controller supplémentaires

## D CONFIGURATION

- [1] **Heartbeat**
  1. Après une durée maximale de 4 min., les LED émettent un signal cyclique (heartbeat toutes les 3 s.) sur tous les Motor Controllers du sous-réseau (max. 5)

Dans l'éventualité où un ou plus Motor Controller n'émettent pas le signal LED, vérifiez les points suivants:

2. Alimentation principale
3. Câblage du sous-réseau (1 à 1)
4. Résistance de terminaison de 120 Ohm à la fin du sous-réseau
5. Version du logiciel embarqué du IB+ Motor Controller: mini E01 (voir étiquette à l'arrière du Motor Controller)

Après correction, éteignez puis rallumez l'alimentation.

- [2] Interruption de la connexion dans le sous-réseau: 30 s. après, tous les moteurs concernés vont à leur position de sécurité et restent bloqués
- [3] Vérifiez la direction du mouvement des produits porteurs (commandes de groupe et commandes locales):  
MONTÉE: les produits porteurs montent (C + ▲)  
ARRÊT: les produits porteurs s'arrêtent (C + ▼+ ▲)  
DESCENTE: les produits porteurs descendent (C + ▼)  
△ Pour fermer la fenêtre presser MONTÉE,  
pour ouvrir la fenêtre presser DESCENTE

Corrigez le câblage si les mouvements sont dans le mauvais sens.

- [4] **Boutons poussoirs**
  1. Inteo Centralis IB, Ref. 1810138
  2. Double bouton sans verrouillage
- [5] Faites concorder l'adresse sur l'étiquette du Motor Controller avec les sorties moteurs sur un plan ou dans une liste
- [6] Boutons Reset/Prog: remise en configuration d'usine du LON 4 AC Motor Controller. Après cette RAZ, le sous réseau est balayé et initialisé (heartbeat)

△ En cas d'utilisation de ce «Moteur Contrôleur» avec un moteur électronique ayant un retard au démarrage, il est obligatoire de régler ce temps de retard dans les paramètres du «Moteur contrôleur». Pour configurer ce paramètre (temps de retard), un outil Réf: 1811242 peut être utilisé.

## A PICTURES

- [1] LON 4 AC Motor Controller WM 220-240 V AC, wall-mounted version
- [2] LON 4 AC Motor Controller DRM 220-240 V AC, DIN-rail version

## B MOUNTING

- [1] Choose the optimal location: sufficient surface area
- [2] Needed space for the DIN-rail version
  1. Mounted in an electrical cabinet
- [3] Mounting of the LON 4 AC Motor Controller WM or DRM
- [4] Keep to minimum distance

## C WIRING

- [1] Tool for all terminals
- [2] Wiring diagram LON 4 AC Motor Controller
- [3] Wiring diagram LON Somfy Subnet: max. 2 additional IB+ 4 AC Motor Controller

## D COMMISSIONING

- [1] **Heartbeat**
    1. Maximal 4 min. after powering, cyclic LED signal (heartbeat every 3 sec.) on all Motor Controllers (max. 5) in the subnet
- In case one or more Motor Controller fail to send a LED signal, check the following:
2. Mains
  3. Subnet wiring (1 to 1)
  4. Termination resistor 120 Ohm at each end of the subnet
  5. Software version min. E01 (serial version label on the back side of the IB+ Motor Controller)

After the fault has been corrected switch the voltage off and on again.

- [2] Connection interruption in the subnet after commissioning: 30 sec. after interruption, all concerned motors move to their safety position and are locked
- [3] Check the correct running direction of the end products (group and local control inputs)  
UP: end products move upwards (C + ▲)  
STOP: end products stop (C + ▼+ ▲)  
DOWN: end products move downwards (C + ▼)  
△ To close window press UP,  
to open window press DOWN

Correct the wiring if the running directions are incorrect.

- [4] **Push buttons**
  1. Inteo Centralis IB, Ref. 1810138
  2. Double push button unlocked
- [5] Attach the Motor Controller address label in accordance with the motor output in a plan or a list
- [6] Reset/Prog button: Factory reset of the LON 4 AC Motor Controller. Following this reset, any further existing subnet Motor Controllers are scanned and initialised (heartbeat)

△ When electronic motors are to be controlled through this Motor Controller device it is mandatory to configure the start-up delay time for electronic motors in the Motor Controller settings. To configure the start-up delay time WT Setting Tool Ref. 1811242 can be used.

## IT

Maggiori informazioni su:  
[www.somfyarchitecture.com](http://www.somfyarchitecture.com)

## A IMMAGINI

- [1] LON 4 AC Motor Controller WM 220-240 V AC, versione montaggio a muro
- [2] LON 4 AC Motor Controller DRM 220-240 V AC, versione montaggio su guida DIN

## B MONTAGGIO

- [1] Scegliere il luogo più adatto per il montaggio
- [2] Spazio necessario per la versione su guida DIN
  - 1. Montaggio su quadro elettrico
- [3] Montaggio del LON 4 AC Motor Controllers WM o DRM
- [4] Tenere la distanza minima

## C COLLEGAMENTO ELETTRICO

- [1] Strumenti per tutte le connessioni
- [2] Schema di cablaggio LON 4 AC Motor Controller
- [3] Schema di cablaggio Somfy Subnet:  
max. 2 IB+ 4 AC Motor Controller addizionali

## D CONFIGURAZIONE

- [1] **Lampeggio**
    - 1. Massimo 4 min. dopo l'accensione, il LED lampeggia (ogni 3 sec.) su tutti i Motor Controller (max. 5) nella sottorete
- Nel caso in cui uno o più Motor Controller non riesca a inviare un segnale LED, controllare:
- 2. Il collegamento alla rete
  - 3. Il cablaggio sottorete (1 a 1)
  - 4. Resistenza di 120 Ohm ad ogni fine di sottorete
  - 5. Versione software min. E01  
(l'etichetta della versione seriale è posta sul retro del IB+ Motor Controller)
- Dopo che l'errore è stato risolto, spegnere e riaccendere ancora.

- [2] Interruzione di connessione nel subnet dopo la configurazione: 30 sec. dopo l'interruzione, tutti i motori interessati si muoveranno nella loro posizione di sicurezza e saranno bloccati
- [3] Controllo del corretto senso di rotazione del prodotto (ingressi di controllo di gruppo e locale)  
SALITA: i prodotti si muovono in salita (C + ▲)  
STOP: arresto del prodotto (C + ▼+ ▲)  
DISCESA: i prodotti si muovono in discesa (C + ▼)  
△ Per chiudere la finestra premere SALITA,  
per aprirla premere DISCESA

Correggere la connessione se i sensi di rotazione sono invertiti.

### [4] Pulsanti

- 1. Inteo Centralis IB, Ref. 1810138
- 2. Doppio pulsante non interbloccato
- [5] Incollare su una planimetria o una lista l'etichetta con l'indirizzo del Motor Controller corrispondente ai motori
- [6] Pulsante Reset/Prog: reset di fabbrica del LON 4 AC Motor Controller. Premendo questo pulsante, ogni altra esistente subnet di Motor Controller è scansionata e inizializzata (lampeggio)

△ Quando i motori elettronici devono essere controllati attraverso questo Motor Controller è obbligatorio configurare il tempo di ritardo all'avvio. Tale tempo può essere configurato anche attraverso il Cavo di Regolazione Ref. 1811242.

## CÂBLAGE CABLE CAVO

| Connexion aux ...<br>Connection to ...<br>Connettere a ... | Câble<br>Cables<br>Cavo  | Paires torsadées<br>Twisted pairs<br>Doppino  | Longueur maximum<br>Max. distance<br>Max. distanza |
|--|--|---|--|
| Motors   | Min.: 4 x 0.75 mm <sup>2</sup> /19 AWG<br>Max.: 4 x 2.5 mm <sup>2</sup> /14 AWG  | –   | 150 m  |
| Switches   | Min.: 3 x 0.6 mm <sup>2</sup> /22 AWG<br>Max.: 3 x 2.5 mm <sup>2</sup> /14 AWG   | Recommended   | 100 m  |
| Group control  | Min.: 3 x 0.6 mm <sup>2</sup> /22 AWG<br>Max.: 3 x 1.5 mm <sup>2</sup> /16 AWG   | Recommended   | 50 m   |
| LON bus  | 2 x 0.8 mm <sup>2</sup> /20 AWG  | Required, following LON topology guidelines, <a href="http://www.lonmark.org">www.lonmark.org</a> |  |
| Ext. (LON Somfy Subnet)                                    | Min.: 2 x 0.25 mm <sup>2</sup> /24 AWG<br>Max.: 2 x 0.75 mm <sup>2</sup> /18 AWG | Required  | 200 m  |
| 220-240 V AC   | Min.: 3 x 1.5 mm <sup>2</sup> /16 AWG<br>Max.: 3 x 2.5 mm <sup>2</sup> /14 AWG   | –   |  |



**A AFBEELDINGEN**

- [1] LON 4 AC Motor Controller WM 220-240 V AC, muur montage
- [2] LON 4 AC Motor Controller DRM 220-240 V AC, DIN-rail montage

**B MONTAGE**

- [1] Kies de juiste plaats: vlakke ondergrond met voldoende ruimte
- [2] Benodigde ruimte vor de DIN rail versie
  1. Gemonteerd in schakelkast
- [3] Montage van de LON 4 AC Motor Controller muur of DIN-rail
- [4] Minimale afstand aanhouden

**C BEDRADING**

- [1] Gereedschap voor alle connectoren
- [2] Aansluitschema LON 4 AC Motor Controller
- [3] Aansluitschema LON Somfy Subnet: max. uitbreidbaar met 2 stuks IB+ 4 AC Motor Controller

**D CONFIGURATIE**

- [1] **Controle LED**
  1. Maximaal 4 min. na het onder spanning zetten, knipperen de LED'S (iedere 3 sec.) op de LON 4 AC Motor Controller en op de eventueel aangesloten Motor Controllers in het subnet

Als de LED op één of meerdere Motor Controllers niet knippert, controleer dan:

2. Netspanning
3. Subnet bedrading (1 op 1)
4. Afsluitweerstand van 120 Ohm aan het begin en eind van het subnet
5. IB+ Motor Controller Software versie tenmin. E01 (zie etiket aan de achterkant)

Na correctie de netspanning weer uit en inschakelen.

- [2] Bedringsonderbreking in het subnet na de configuratie: 30 sec. na het onderbreken gaan de aangesloten motoren naar de veiligheidspositie en zijn geblokkeerd
  - [3] Controleer de correcte looprichting van het eindproduct (centraal en individueel)
 

OP: de eindproducten lopen naar boven (C + ▲)  
 STOP: de eindproducten stoppen (C + ▼ + ▲)  
 NEER: de eindproducten gaan naar beneden (C + ▼)  
 △ Om het raam te sluiten druk op de OP toets.  
 Om het raam te openen druk op de NEER toets
- De bedrading verwisselen als de motoren verkeerd om lopen.
- [4] **Schakelaars**
    1. Inteo Centralis IB, Ref. 1810138
    2. Jaloezieschakelaar
  - [5] Plak de label van de Motor Controller op de plattegrond of in een lijst
  - [6] Reset/Prog toets: Met deze toets kan de LON 4 AC Motor Controller terug gezet worden naar de fabriekinstellingen. Na deze reset worden – indien aangesloten – de Motor Controllers in het subnet opnieuw herkend en geactiveert (heartbeat)

△ Wanneer er elektronische motoren worden bestuurd met deze motorcontroller is het noodzakelijk om de tijdvertraging van de start van elektronische motoren in de motorcontroller instellingen te configureren. Voor het configureren van deze tijdsvertraging kan de 'WT afstelling Tool' met Ref. 1811242 worden gebruikt.

**A BILDER**

- [1] LON 4 AC Motor Controller WM 220-240 V AC, veggmontert versjon
- [2] LON 4 AC Motor Controller DRM 220-240 V AC, DIN-rail versjon

**B MONTERING**

- [1] Velg riktig plassering: godt underlag og god plass
- [2] Platsbehov för DIN-versjonen
  1. Montering i skåp
- [3] Montering av LON 4 AC Motor Controllers WM eller DRM
- [4] Vær oppmerksom på minimal avstand

**C KABLING**

- [1] Verktøy for klemmer
- [2] Kabelskjema LON 4 AC Motor Controller
- [3] Kabelskjema LON Somfy Subnet: max. 2 extra IB+ 4 AC Motor Controller

**D KONFIGURERING**

- [1] **Blinking**
    1. Maksimalt 4 min. etter spenning er satt på cyclic LED signal (blinker hvert 3 sek.) på alle motorkontroller (maks 5) i subnet

Hvis en eller flere motorkontrollere sender feil LED signal, sjekk følgende:

    2. Spenning
    3. Subnet kabling (1 til 1)
    4. Motstand 120 Ohm i hver ende av subnet
    5. Software versjon min E01 (serial versjon merket på baksiden av IB+ motorkontrolleren)

Etter feilene er rettet skru av og på spenningen.
  - [2] Avbryt forbindelsen i subnet etter driftsettelsen: 30 sek., etter avbrubb går alle tilkoblede motorer til sikkerhetsposisjon og låses
  - [3] Sjekk at sluttproduktene går riktig vei (gruppe- og lokale brytere)
 

OPP: sluttproduktet opp/inn (C + ▲)  
 STOPP: sluttproduktet stopper (C + ▼ + ▲)  
 NED: sluttproduktet kjører ned/ut (C + ▼)  
 △ For å lukke vindu trykk OPP,  
 for å åpne vindu trykk NED
- Korigere koblingene om kjøringen er feil.
- [4] **Tryckknapper**
    1. Inteo Centralis IB, Ref. 1810138
    2. Dobbel tryckknapp ulåst
  - [5] Plasere motorkontrollens adresseetikett på korrekt plass på byggetegningen
  - [6] Reset/Prog-knappen: Reset til fabrikkinnstilling. Etter reset lokaliseres alle motorkontrollene på subnet og initialiseres (heartbeat)

△ Skal motorer med elektroniske endeposisjoner (WT motorer) styres med Motor Controller (MoCo) er det nødvendig å konfigurere forsinkelsestid for start av motoren i Motor Controllerens innstillinger. For å gjøre denne innstilling må det benyttes et WT setting tool, Ref 1811242.

**SE**

Ytterligare information finns på:  
www.somfyarchitecture.com

**A BILDER**

- [1] LON 4 AC Motor Controller WM 220-240 V AC, väggmonterad version
- [2] LON 4 AC Motor Controller DRM 220-240 V AC, DIN monterad version

**B INSTALLATION**

- [1] Välj lämplig placering: Plan yta med tillräcklig plats
- [2] Platsbehov för DIN-versionen
  1. Montering i skåp
- [3] Montering av LON 4 AC Motor Controller WM eller DRM
- [4] Beakta minimiavståndet

**C KABLAGE**

- [1] Verktyg till klämmor
- [2] Kabeldiagram för LON 4 AC Motor Controller
- [3] Kabeldiagram för LON Somfy Subnet:  
max. 2 extra IB+ 4 AC Motor Controller

**D KONFIGURERING**

- [1] **Heartbeat**
  1. Max. 4 min. efter tillslag, cyklisk LED signal (heartbeat var 3 sek.) på alla Motor Controllers (max. 5 st.) i subnet

Om en eller flera Motor Controller inte visar någon LED signal, kolla följande:

2. Spänningen
3. Subnet kablar (1 till 1)
4. Termineringsmotstånd 120 Ohm på varje slut av subnet
5. Mjukvaruversion E01 eller senare (se etiketten på baksidan av IB+ Motor Controllern)

Efter att felet är avhjälpt slå strömmen på och av igen.

- [2] Avbryt förbindelsen i subnet efter driftsättning: 30 sek. efter avbrottet går alla anslutna motorer till sin säkerhetsposition och låses
- [3] Kontrollera att slutprodukterna har korrekt körriktning (grupp- och lokala brytare)  
UPP: Slutprodukten kör upp/in (C + ▲)  
STOPP: Slutprodukten stoppar (C + ▼+ ▲)  
NED: Slutprodukten kör ned/ut (C + ▼)  
△ För att stänga fönstret - Tryck UPP.  
För att öppna fönstret - Tryck NER

Korrigera kopplingen om körriktningen är felaktig.

**[4] Tryckknappar**

1. Inteo Centralis IB, Ref. 1810138
  2. Dubbel tryckknapp oförreglad
- [5] Placera motor kontrollens adressetikett på korrekt plats på byggritningen
  - [6] Reset / Prog-knappen: Reset till fabriksinställning. Efter reset lokaliseras alla Motor Controller på subnet och initialiseras (heartbeat)

△ Om motorer med elektroniska gränslägen skall styras av denna Motor Controller är det nödvändigt konfigurera fördröjningstid för start av motorn i Motor Controllerns inställningar. För att göra detta korrekt - kontakta Somfy supporten då ett speciellt verktyg, WT setting tool, skall användas.

**BEDRADING KABELING KABLAGE**

| Aanslutning naar ...<br>Tilkobling til ...<br>Anslutning till ... | Bekabeling<br>Kabel<br>Kabel   | Twisted pair<br>Tvinnet par<br>Partvinnad kabel              | Max. lengte<br>Max. avstånd<br>Max. avstånd |
|---|--|--|---|
| <b>Motors</b>   | Min.: 4 x 0.75 mm <sup>2</sup> /19 AWG<br>Max.: 4 x 2.5 mm <sup>2</sup> /14 AWG  | -  | 150 m                                       |
| <b>Switches</b>   | Min.: 3 x 0.6 mm <sup>2</sup> /22 AWG<br>Max.: 3 x 2.5 mm <sup>2</sup> /14 AWG   | Recommended  | 100 m                                       |
| <b>Group control</b>  | Min.: 3 x 0.6 mm <sup>2</sup> /22 AWG<br>Max.: 3 x 1.5 mm <sup>2</sup> /16 AWG   | Recommended  | 50 m  |
| <b>LON bus</b>  | 2 x 0.8 mm/20 AWG  | Required, following LON topology guidelines, www.lonmark.org |   |
| <b>Ext. (LON Somfy Subnet)</b>                                    | Min.: 2 x 0.25 mm <sup>2</sup> /24 AWG<br>Max.: 2 x 0.75 mm <sup>2</sup> /18 AWG | Required   | 200 m                                       |
| <b>220-240 V AC</b>   | Min.: 3 x 1.5 mm <sup>2</sup> /16 AWG<br>Max.: 3 x 2.5 mm <sup>2</sup> /14 AWG   | -  |   |

**DE** Vor Inbetriebnahme unbedingt die Sicherheitsanweisungen in dieser Anleitung beachten. Die Haftung von SOMFY für Mängel und Schäden ist ausgeschlossen, wenn diese auf Nichtbeachten der Gebrauchsanweisung (falsche Installation, Fehlbedienung, etc.) beruhen. Errichten, Prüfen und Inbetriebsetzen der Anlage darf nur von einer Fachkraft (lt. VDE 0100) durchgeführt werden! Schalten Sie alle zu montierenden Anschlussleitungen spannungslos! Treffen Sie Vorkehrungen gegen unbeabsichtigtes Einschalten!

**DK** Før installationen påbegyndes, skal denne vejledning læses, og anvisningerne følges. Fejl på installationen kan medføre alvorlig personskade. Produktet skal monteres af en autoriseret elektriker. Somfy's ansvar for mangler og skader, bortfalder hvis anvisningerne i denne installationsvejledning ikke følges. Gem denne vejledning til fremtidigt brug.

**FI** Ennen asennusta, ole hyvä ja lue ja seuraa näitä ohjeita. Virheelinen asennus voi aiheuttaa vakavia vaurioita. Tuotteen tulee asentaa valtuutettu sähköasentaja. SOMFY:n vastuu virheistä ja vaurioista poistuu, jos ne ovat aiheutuneet ohjeiden vastaisesta toiminnasta. Säilytä nämä ohjeet.

**FR** Avant la mise en œuvre, veuillez lire et suivre les instructions de sécurité ci-jointes. Une mauvaise installation peut conduire à de graves blessures. Le produit doit être installé par un électricien qualifié. SOMFY ne peut être tenue responsable des vices et des dommages occasionnés par un non respect de ces instructions. Conservez ces instructions pour toute intervention sur le produit.

**GB** Before installation, please read and follow these instructions. An incorrect installation could lead to serious injury. The product must be installed by a qualified electrician. SOMFY's liability for defects and damages is excluded if they were caused by disregard of the instructions. Keep these instructions for future reference.

**IT** Prima dell'installazione leggere attentamente queste istruzioni. Un'installazione non corretta può causare gravi ferite. L'installazione deve essere eseguita da un elettricista qualificato. SOMFY non può essere ritenuta responsabile per difetti o danneggiamenti causati dal mancato rispetto di queste istruzioni. Conservare queste istruzioni.

**NL** Lees voor het installeren eerst deze handleiding. Een onjuiste installatie kan de apparatuur ernstig beschadigen. Dit product mag alleen door een deskundige aangesloten worden. De SOMFY garantie is niet van toepassing als de aanwijzingen in deze handleiding genegeerd worden. Bewaar dit document voor later gebruik.

**NO** Før installasjon, les disse instruksjer. Feil installasjon kan føre til alvorlig skade. Installasjonen skal utføres av autorisert installatør. SOMFY's ansvar for skader bortfaller hvis disse instruksjoner ikke følges. Behold instruksjonene for fremtidige referanser.

**SE** Före installation, läs noggrant igenom denna manual och följ sedan instruktionerna. En felaktig installation kan medföra livsfara. Produkten skall installeras av behörig elektriker. SOMFY's åtaganden gäller ej om installation inte utförts enligt instruktionerna. Spara manualen för framtida bruk.

#### CHARACTERISTICS: animeo LON 4 AC MOTOR CONTROLLER

| LON 4 AC Motor Controller             | WM Ref. 1860115  | DRM Ref. 1860119                                       |
|---------------------------------------|--|--|
| Supply voltage                        | 220-240 V AC / 50/60 Hz                                | 220-240 V AC / 50/60 Hz                                |
| Stand-by current (IEC 62301)          | 48 mA @ 230 V AC                                       | 48 mA @ 230 V AC                                       |
| Stand-by power (IEC 62301)            | < 6 W @ 230 V AC                                       | < 6 W @ 230 V AC                                       |
| LON transceiver                       | FTT  | FTT  |
| Max. motor current consumption        | 4 x 3.0 A, $\cos \varphi = 0.95$                       | 4 x 3.0 A, $\cos \varphi = 0.95$                       |
| Supply voltage of group control input | SELV, 16 V DC =  | SELV, 16 V DC =  |
| Supply voltage of local push buttons  | SELV, 16 V DC =  | SELV, 16 V DC =  |
| Fuse per output                       | 4 x F 3.15 AH  | 4 x F 3.15 AH  |
| Terminals                             | Spring connectors                                      | Spring connectors                                      |
| Terminal LON                          | LON bus terminal (green)                               | LON bus terminal (green)                               |
| Running time per output               | Max. 327 seconds                                       | Max. 327 seconds                                       |
| Operating temperature                 | 0 °C to 45 °C  | 0 °C to 45 °C  |
| Relative humidity                     | 85 %   | 85 %   |
| Material of housing                   | CC-ABS polycarbonate                                   | CC-ABS polycarbonate                                   |
| Housing dimensions                    | 180 x 255 x 63 mm                                      | 90 x 210 x 63 mm (12 HP)                               |
| Degree of protection                  | IP 20  | IP 20  |
| Protection class                      | II, looped through PE connector                        | II, looped through PE connector                        |
| Conformity                            | <a href="http://www.somfy.com/ce">www.somfy.com/ce</a> | <a href="http://www.somfy.com/ce">www.somfy.com/ce</a> |

#### The Motor Controller is an electronically and manually-operated, independently-mounted control.

- Class A control function
- Type 1 action
- Pollution degree: 2
- Rated impulse voltage: 4 kV
- Temperature of the ball hardness test: 75 °C
- Type X attachment
- Method of attachment for non-detachable cords: screwless spring terminal
- EMC emission test:  $U_{AC} = 230V AC$   $I_{AC} = 0.5 A$  (EN 55022 Class B emission)

#### The Motor Controller ist ein elektronisches und manuell betätigtes, unabhängig montiertes Regel- und Steuergerät.

- Software-Klasse A
- Wirkungsweise: Typ 1
- Verschmutzungsgrad: 2
- Bemessungs-Stoßspannung: 4 kV
- Temperatur der Kugeldruckprüfung: 75 °C
- Anbringungsart: Typ X
- Befestigungsart für fest angegeschlossene Leitungen: schraubenlose Federklemme
- EMV Störaussendungsprüfung:  $U_{AC} = 230V AC$   $I_{AC} = 0.5 A$  (EN 55022 Sendeklasse B)

AUSTRIA  
**SOMFY GesmbH**  
[www.somfy.at](http://www.somfy.at)  
Tel.: +43 (0) 6 262 253 080

AUSTRALIA  
**SOMFY Pty Limited**  
[www.somfy.com.au](http://www.somfy.com.au)  
Tel.: +61 (0) 296 380 744

BELGIUM  
**SOMFY NV SA**  
[www.somfy.be](http://www.somfy.be)  
Tel.: +32 (0) 27 120 770

BRASIL  
**SOMFY BRASIL Ltda**  
[www.somfy.com.br](http://www.somfy.com.br)  
Tel.: +55 (0) 1 136 953 585

CANADA  
**SOMFY ULC**  
[www.somfysystems.com](http://www.somfysystems.com)  
Tel.: +1 (0) 9 055 646 446

CHINA  
**SOMFY China Co Ltd.**  
[www.somfy.com.cn](http://www.somfy.com.cn)  
Tel.: +86 (0) 2 162 809 660

CYPRUS  
**SOMFY Middle East Co. Ltd.**  
[www.somfy.com](http://www.somfy.com)  
Tel.: +357 (0) 25 345 540

CZECH REPUBLIC  
**SOMFY Spol s.r.o.**  
[www.somfy.cz](http://www.somfy.cz)  
Tel.: +420 (0) 2 963 724 867

DENMARK  
**SOMFY Nordic AB**  
[www.somfy.dk](http://www.somfy.dk)  
Tel.: +45 (0) 65 325 793

FINLAND  
**SOMFY Nordic AB**  
[www.somfy.fi](http://www.somfy.fi)  
Tel.: +358 (0) 957 130 230

FRANCE  
**SOMFY France**  
[www.somfy.fr](http://www.somfy.fr)  
Tel.: +33 (0) 450 967 096

GERMANY  
**SOMFY GmbH**  
[www.somfy.de](http://www.somfy.de)  
Tel.: +49 (0) 74 729 300

GREECE  
**SOMFY Hellas SA**  
[www.somfy.com](http://www.somfy.com)  
Tel.: +30 (0) 2 106 146 768

HONG KONG  
**SOMFY Co. Ltd.**  
[www.somfy.cn](http://www.somfy.cn)  
Tel.: +852 (0) 25 236 339

HUNGARY  
**SOMFY Kft**  
[www.somfy.hu](http://www.somfy.hu)  
Tel.: +36 (0) 18 145 120

INDIA  
**SOMFY India Private Limited**  
[www.somfy.co.in](http://www.somfy.co.in)  
Tel.: +91 (0) 1 146 111 555

ISRAEL  
**SISA HOME AUTOMATION LTD**  
[www.somfy.co.il](http://www.somfy.co.il)  
Tel.: +972 (0) 39 525 554

ITALY  
**SOMFY Italia S.R.L**  
[www.somfy.it](http://www.somfy.it)  
Tel.: +39 (0) 24 847 181

JAPAN  
**SOMFY K.K**  
[www.somfy.co.jp](http://www.somfy.co.jp)  
Tel.: +81 (0) 454 750 732

KOREA  
**SOMFY JOO**  
[www.somfy.co.kr](http://www.somfy.co.kr)  
Tel.: +82 (0) 316 005 250

KUWAIT  
**SOMFY Kuwait**  
[www.somfy.com](http://www.somfy.com)  
Tel.: +965 (0) 9 889 467

LEBANON  
**SOMFY Lebanon**  
[www.somfy.com.lb](http://www.somfy.com.lb)  
Tel.: +961 (0) 1 427 888

MEXICO  
**SOMFY MEXICO SA de CD**  
[www.somfy.mx](http://www.somfy.mx)  
Tel.: +52 (0) 55 477 777 701

NETHERLANDS  
**SOMFY Nederland B.V**  
[www.somfy.nl](http://www.somfy.nl)  
Tel.: +31 (0) 235 544 900

NORWAY  
**SOMFY Nordic AB**  
[www.somfy.no](http://www.somfy.no)  
Tel.: +47 (0) 41 576 639

POLAND  
**SOMFY SP Z.O.O**  
[www.somfy.pl](http://www.somfy.pl)  
Tel.: +48 (0) 225 095 300

PORTUGAL  
**SOMFY Portugal**  
[www.somfy.pt](http://www.somfy.pt)  
Tel.: +351 (0) 229 396 840

RUSSIA  
**SOMFY LLC**  
[www.somfy.ru](http://www.somfy.ru)  
Tel.: +7 (0) 953 604 186

SINGAPORE  
**SOMFY PTE LTD**  
[www.somfy.com.sg](http://www.somfy.com.sg)  
Tel.: +65 (0) 63 833 855

SPAIN  
**SOMFY Espana SA**  
[www.somfy.es](http://www.somfy.es)  
Tel.: +34 (0) 934 800 900

SWEDEN  
**SOMFY Nordic AB**  
[www.somfy.se](http://www.somfy.se)  
Tel.: +46 (0) 40 165 900

SWITZERLAND  
**SOMFY AG**  
[www.somfy.ch](http://www.somfy.ch)  
Tel.: +41 (0) 18 384 030

TAIWAN  
**SOMFY Development  
Taiwan Branch**  
[www.somfy.com.tw](http://www.somfy.com.tw)  
Tel.: +886 (0) 226 587 150

TURKEY  
**SOMFY Turkiye**  
[www.somfy.com.tr](http://www.somfy.com.tr)  
Tel.: +90 (0) 2 166 513 015

UNITED KINGDOM  
**SOMFY Ltd.**  
[www.somfy.co.uk](http://www.somfy.co.uk)  
Tel.: +44 (0) 1 133 913 030

USA  
**SOMFY Systems Inc.**  
[www.somfysystems.com](http://www.somfysystems.com)  
Tel.: +1 (0) 6 093 951 300