



Ref. 1860281

SOLUTIONS FOR BUILDING CONTROL

**animeo®**

# LON 4 DC 2A Motor Controller WM 24 V DC

Gebrauchsanweisung  
Installationsvejledning  
Installation guide

Guía de instalación  
Notice d'installation  
Guida all'installazione

설치설명서  
Montagehandleiding  
Installasjonsanvisninger

Installationsanvisningar

**somfy®**

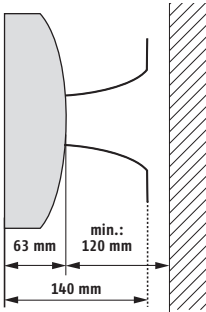
# A

[1]

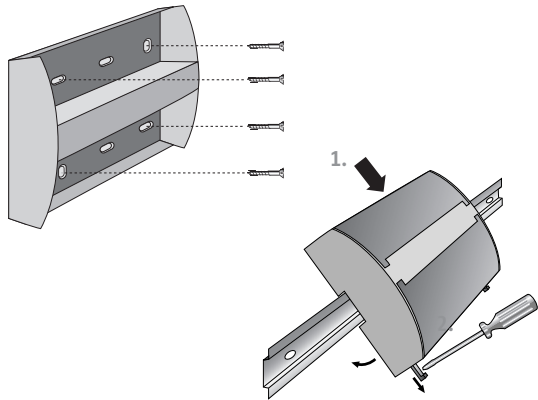


# B

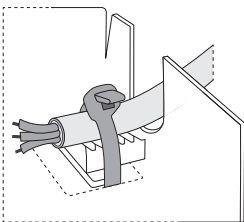
[1]



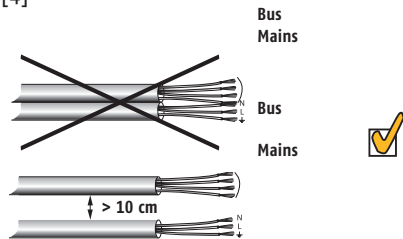
[2]



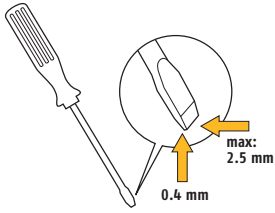
[3]



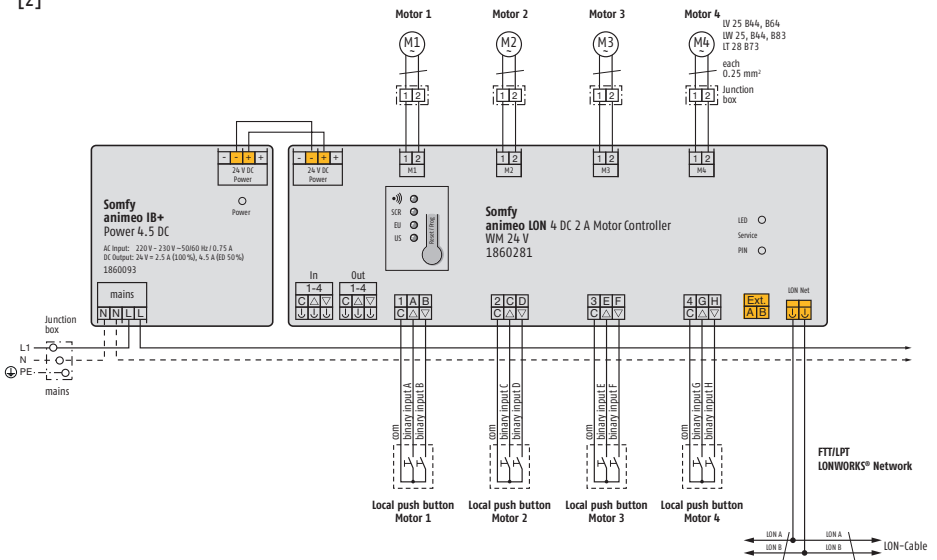
[4]



[1]



[2]



Local push button inputs can be used as universal LON binary inputs!



**DE**

Weitere Infos unter [www.somfyarchitecture.com](http://www.somfyarchitecture.com)

**A ABBILDUNGEN**

- [1] LON 4 DC 2A Motor Controller WM 24 V DC, Aufputz-Version

**B MONTAGE**

- [1] Wahl des richtigen Montageorts: flache Oberfläche mit ausreichendem Platz  
 [2] Montage des LON 4 DC 2A Motor Controller  
 [3] Kabelbinder benutzen  
 [4] Mindestabstand einhalten

**C VERDRAHTUNG**

- [1] Werkzeug für alle Klemmen  
 [2] Anschlussplan LON 4 DC 2A Motor Controller

**D INBETRIEBNAHME**

- [1] Prüfen Sie die korrekte Laufrichtung der Endprodukte (Zentral- und Tastereingänge)  
 AUF: Endprodukte bewegen sich aufwärts (C + ▲)  
 STOPP: Endprodukte stoppen (C + ▼+▲)  
 AB: Endprodukte bewegen sich abwärts (C + ▼)  
 △ Zum Schließen der Fenster AUF drücken, zum Öffnen AB.

Bei falscher Laufrichtung Verdrahtung berichtigen.

- [2] **Taster**  
 1. Smoove IB, ref. 1811272  
 2. Doppeltaster unverriegelt
- [3] Adressaufkleber der Motor Controller gemäß Antriebszuordnung in Plan oder Liste einkleben  
 Reset/Prog Taster: Mit diesem Taster kann der LON Motor Controller in den Auslieferungszustand zurückgesetzt werden.
- [4]



Wenn Sie keine Somfy-Antriebe verwenden, beachten Sie die zusätzlichen Hinweise in unserer erweiterten Gebrauchsanweisung ([www.somfy.com](http://www.somfy.com)).

**DK**

Yderligere information kan findes på: [www.somfyarchitecture.com](http://www.somfyarchitecture.com)

**A BILLEDER**

- [1] LON 4 DC 2A Motor Controller WM 24 V DC, vægmonteret version

**B MONTERING**

- [1] Vælg en egnet placering: Plan overflade med tilstrækkeligt plads  
 [2] Montering af LON 4 DC 2A Motor Controller  
 [3] Brug kabelstrips  
 [4] Overhold minimumsafstand

**C KABLING**

- [1] Værktøj til klemmer  
 [2] Diagram for LON 4 DC 2A Motor Controller

**D KONFIGURATION**

- [1] Kontroller korrekt køreretning af motorerne (gruppe styring og lokale afbrydere)  
 OP: motorerne kører op (C + ▲)  
 STOP: motorerne stopper (C + ▼+▲)  
 NED: Motorerne kører ned (C + ▼)  
 △ Tryk OP for at lukke vinduet, tryk NED for at åbne vinduet

Ret forbindelserne hvis køreretningen ikke er korrekt.

- [2] **Trykknapper**  
 1. Smoove IB, ref. 1811272  
 2. Dobbelt trykknop
- [3] Sæt motorcontrollerens adresselabel på bygningstegningen hvor motorerne er placeret
- [4] Reset/Prog knap: reset til fabriksindstillinger.



Hvis der ikke bruges Somfy motorer skal informationen i den detaljerede installationsvejledning følges ([www.somfy.com](http://www.somfy.com)).

**VERDRAHTUNG KABELING**

Anschluss an ... Forbindelse til ...	Leitung Kabel	Verdrilltes Adernpaar Parsnoet	Max. Länge Maks. længde
Motors	Min.: 2 x 0.6 mm <sup>2</sup> /22 AWG Max.: 2 x 2.5 mm <sup>2</sup> /14 AWG	-	20 m/66 ft
Switches	Min.: 3 x 0.6 mm <sup>2</sup> /22 AWG Max.: 3 x 2.5 mm <sup>2</sup> /14 AWG	Recommended	100 m/330 ft
Group control	Min.: 3 x 0.6 mm <sup>2</sup> /22 AWG Max.: 3 x 1.5 mm <sup>2</sup> /16 AWG	Recommended	50 m/165 ft
LON bus	2 x 0.8 mm <sup>2</sup> /20 AWG	Required, following LON topology guidelines, <a href="http://www.lonmark.org">www.lonmark.org</a>	-
24 V DC	Min.: 2 x 1.5 mm <sup>2</sup> /16 AWG Max.: 2 x 2.5 mm <sup>2</sup> /14 AWG	-	10 m/33 ft

**EN**

Further information can be found on  
[www.somfyarchitecture.com](http://www.somfyarchitecture.com)

**A PICTURES**

- [1] LON 4 DC 2A Motor Controller WM 24 V DC, wall-mounted version

**B MOUNTING**

- [1] Choose the optimal location:  
sufficient surface area  
 [2] Mounting of the LON 4 DC 2A Motor Controller  
 [3] Use cable tie  
 [4] Keep to minimum distance

**C WIRING**

- [1] Tool for all terminals  
 [2] Wiring diagram LON 4 DC 2A Motor Controller

**D COMMISSIONING**

- [1] Check the correct running direction of the end products (group and local control inputs)  
 UP: end products move upwards (C + ▲)  
 STOP: end products stop (C + ▼+ ▲)  
 DOWN: end products move downwards (C + ▼)  
 ▲ To close window press UP,  
 to open window press DOWN

Correct the wiring if the running directions are incorrect.

- [2] **Push buttons**  
 1. Smoove IB, ref. 1811272  
 2. Double push button unlocked  
 [3] Attach the Motor Controller address label in accordance with the motor output in a plan or a list  
 [4] Reset / Prog button: Factory reset of the LON Motor Controller.

 If you do not use Somfy motors please follow the additional information in our detailed installation guide ([www.somfy.com](http://www.somfy.com)).

**ES**

Para mas información: [www.somfyarquitectura.es](http://www.somfyarquitectura.es)

**A IMAGENES**

- [1] LON 4 DC 2A Motor Controller WM 24 V DC, montaje en pared

**B MONTAJE**

- [1] Escoger localización óptima:  
suficiente área de superficie  
 [2] Montaje de LON 4 DC 2A Motor Controller  
 [3] Utilizar bridas de plástico  
 [4] Mantener las distancias mínimas

**C CABLEADO**


- [1] Herramienta para los terminales de conexión  
 [2] Diagrama de cableado LON 4 DC 2A Motor Controller

**D CONFIGURACIÓN**

- [1] Revisar la correcta dirección de giro de los productos (entradas de control local y de grupo)  
 SUBIR: los productos se mueven hacia arriba (C + ▲)  
 PARAR: los productos se detienen (C + ▼+ ▲)  
 BAJAR: los productos se mueven hacia abajo (C + ▼)  
 ▲ Para cerrar la ventana, pulsar SUBIR,  
 para abrir la ventana, pulsar BAJAR

Corrija el cableado de los motores si las direcciones de giro son incorrectas.

- [2] **Pulsadores**  
 1. Smoove IB, ref. 1811272  
 2. Doble pulsador sin enclavamiento  
 [3] Pegar la etiqueta con la dirección del Motor Controller de acuerdo con la salida del motor en plano o lista  
 [4] Botón Reset / Prog: Reset de fábrica del LON Motor Controller.

 Se non si usano motori Somfy, per cortesia seguite le informazioni aggiuntive nella guida all'installazione ([www.somfy.com](http://www.somfy.com)).

**CABLE CABLE**

Connection to ... Conexión a ...	Cables Cables	Twisted pair Par trenzado	Max. length Max. longitud
<b>Motors</b>	Min.: 2 x 0.6 mm <sup>2</sup> /22 AWG Max.: 2 x 2.5 mm <sup>2</sup> /14 AWG	-	20 m/66 ft
<b>Switches</b>	Min.: 3 x 0.6 mm <sup>2</sup> /22 AWG Max.: 3 x 2.5 mm <sup>2</sup> /14 AWG	Recommended	100 m/330 ft
<b>Group control</b>	Min.: 3 x 0.6 mm <sup>2</sup> /22 AWG Max.: 3 x 1.5 mm <sup>2</sup> /16 AWG	Recommended	50 m/165 ft
<b>LON bus</b>	2 x 0.8 mm/20 AWG	Required, following LON topology guidelines, <a href="http://www.lonmark.org">www.lonmark.org</a>	-
<b>24 V DC</b>	Min.: 2 x 1.5 mm <sup>2</sup> /16 AWG Max.: 2 x 2.5 mm <sup>2</sup> /14 AWG	-	10 m/33 ft

**FR**

Pour plus d'informations:  
[www.somfyarchitecture.com](http://www.somfyarchitecture.com)

**A IMAGES**

- [1] LON 4 DC 2A Motor Controller WM 24 V DC, version mural

**B INSTALLATION**

- [1] Choisir le meilleur emplacement: la place doit être suffisante  
 [2] Installation du LON 4 DC 2A Motor Controller  
 [3] Utiliser des colliers-rilsan  
 [4] Gardez une distance minimale

**C CÂBLAGE**

- [1] Outil pour tous les borniers  
 [2] Schéma de câblage du LON 4 DC 2A Motor Controller

**D CONFIGURATION**

- [1] Vérifiez la direction du mouvement des produits porteurs (commandes de groupe et commandes locales):  
 MONTÉE: les produits porteurs montent (C + ▲)  
 ARRÊT: les produits porteurs s'arrêtent (C + ▼+ ▲)  
 DESCENTE: les produits porteurs descendent (C + ▼)  
 ▲ Pour fermer la fenêtre presser MONTÉE,  
 ▼ pour ouvrir la fenêtre presser DESCENTE

Corrigez le câblage si les mouvements sont dans le mauvais sens.

- [2] **Boutons poussoirs**  
 1. Smoove IB, ref. 1811272  
 2. Double bouton sans verrouillage  
 [3] Faites concorder l'adresse sur l'étiquette du Motor Controller avec les sorties moteurs sur un plan ou dans une liste  
 [4] Boutons Reset/Prog: remise en configuration d'usine du LON Motor Controller.



Si vous n'utilisez pas de moteurs Somfy, merci de respecter les informations décrites dans le manuel détaillé ([www.somfy.com](http://www.somfy.com)).

**IT**

Maggiori informazioni su:  
[www.somfyarchitecture.com](http://www.somfyarchitecture.com)

**A IMMAGINI**

- [1] LON 4 DC 2A Motor Controller WM 24 V DC, versione montaggio a muro

**B MONTAGGIO**

- [1] Scegliere il luogo più adatto per il montaggio  
 [2] Montaggio del LON 4 DC 2A Motor Controller  
 [3] Utilizzare le apposite fascette  
 [4] Tenere la distanza minima

**C COLLEGAMENTO ELETTRICO**

- [1] Strumenti per tutte le connessioni  
 [2] Schema di cablaggio LON 4 DC 2A Motor Controller

**D CONFIGURAZIONE**

- [1] Controllo del corretto senso di rotazione del prodotto (ingressi di controllo di gruppo e locale)  
 SALITA: i prodotti si muovono in salita (C + ▲)  
 STOP: arresto del prodotto (C + ▼+ ▲)  
 DISCESA: i prodotti si muovono in discesa (C + ▼)  
 ▲ Per chiudere la finestra premere SALITA,  
 ▼ per aprirla premere DISCESA

Correggere la connessione se i sensi di rotazione sono invertiti.

- [2] **Pulsanti**  
 1. Smoove IB, ref. 1811272  
 2. Doppio pulsante non interbloccato  
 [3] Incollare su una planimetria o una lista l'etichetta con l'indirizzo del Motor Controller corrispondente ai motori  
 [4] Pulsante Reset/Prog: reset di fabbrica del LON Motor Controller.



Se non si usano motori Somfy, per cortesia seguite le informazioni aggiuntive nella guida all'installazione ([www.somfy.com](http://www.somfy.com)).

**CÂBLAGE CAVO**

Connexion aux ... Connettere a ...	Câble Cavo	Paires torsadées Doppino	Longueur maximum Max. distanza
Motors	Min.: 2 x 0.6 mm <sup>2</sup> /22 AWG Max.: 2 x 2.5 mm <sup>2</sup> /14 AWG	-	20 m/66 ft
Switches	Min.: 3 x 0.6 mm <sup>2</sup> /22 AWG Max.: 3 x 2.5 mm <sup>2</sup> /14 AWG	Recommended	100 m/330 ft
Group control	Min.: 3 x 0.6 mm <sup>2</sup> /22 AWG Max.: 3 x 1.5 mm <sup>2</sup> /16 AWG	Recommended	50 m/165 ft
LON bus	2 x 0.8 mm <sup>2</sup> /20 AWG	Required, following LON topology guidelines, <a href="http://www.lonmark.org">www.lonmark.org</a>	-
24 V DC	Min.: 2 x 1.5 mm <sup>2</sup> /16 AWG Max.: 2 x 2.5 mm <sup>2</sup> /14 AWG	-	10 m/33 ft

## KR

자세한 정보는 아래 사이트에서 확인 바랍니다.  
www.somfyarchitecture.com

### A 제품 그림

- [1] LON 4 DC 2A Motor Controller WM 24 V DC,  
월마운트 타입

### B 설치

- [1] 최적의 설치 장소를 선택한다:  
충분한 설치 면적의 장소  
[2] LON 4 DC 2A Motor Controller의 설치  
[3] 케이블 타이를 사용한다!  
[4] 케이블간 최소 이격거리

### C 배선

- [1] 결선용 공구  
[2] LON 4 DC 2A Motor Controller 배선도

### D 시운전(커미셔닝)

- [1] 개폐제품(그룹 또는 개별 제어)의 작동방향과  
결선이 일치하는지 확인  
올림: 개폐제품이 위로 올라감 (C + ▲)  
정지: 개폐제품이 정지함 (C + ▼+ ▲)  
내림: 개폐제품이 내려감 (C + ▼)  
△ 환기창을 닫을 경우는 올림을,  
환기창을 열 경우 내림을 누른다  
시운전에서 작동방향이 잘 못된 경우 결선을 수정한다.  
[2] **접점버튼**  
1. Smooove IB, 제품번호 1811272  
2. 비교정 2버튼 스위치  
[3] LON 4DC Motor Controller의 ID 라벨을 해당 건축  
도면 상 설치위치 또는 계획서 리스트에 부착  
한다.  
[4] 리셋 / 프로그램 버튼: 공장 초기화.



만약 습피 모터가 아닌 제품을 사용할 경우 세  
부 설치가이드(www.somfy.com)의 추가내용을  
준수해야 합니다.

## NL

Verdere informatie op: www.somfyarchitecture.com

### A AFBEELDINGEN

- [1] LON 4 DC 2A Motor Controller WM 24 V DC,  
muur montage

### B MONTAGE

- [1] Kies de juiste plaats: vlakke ondergrond met voldoende ruimte  
[2] Montage van de LON 4 DC 2A Motor Controller  
[3] Kabelbinder gebruiken!  
[4] Minimale afstand aanhouden

### C BEDRADING

- [1] Gereedschap voor alle connectores  
[2] Aansluitschema LON 4 DC 2A Motor Controller

### D CONFIGURATIE

- [1] Controleer de correcte looprichting van het eindproduct (centraal en individueel)  
OP: de eindproducten lopen naar boven (C + ▲)  
STOP: de eindproducten stoppen (C + ▼+ ▲)  
NEER: de eindproducten gaan naar beneden (C + ▼)  
△ Om het raam te sluiten druk op de OP toets.  
Om het raam te openen druk op de NEER toets  
De bedrading verwisselen als de motoren verkeerd om lopen.  
[2] **Schakelaars**  
1. Smooove IB, ref. 1811272  
2. Jaloezieschakelaar  
[3] Plak de label van de Motor Controller op de plattegrond of in een lijst  
[4] Reset/Prog toets: Met deze toets kan de LON 4 DC 2A Motor Controller terug gezet worden naar de fabrieksinstellingen.



Indien er géén Somfy motoren worden toegepast volg dan de instructies zoals aangegeven in de Somfy installatiegids (www.somfy.com).

## 케이블 규격 BEDRADING

연결 단자 ... Aansluiting naar ...	케이블 Bekabeling	꼬임선 (TP) Twisted pair	최대거리 Max. lengte
<b>Motors</b> 모터	Min.: 2 x 0.6 mm/22 AWG Max.: 2 x 2.5 mm <sup>2</sup> /14 AWG	-	20 m/66 ft
<b>Switches</b> 스위치	Min.: 3 x 0.6 mm/22 AWG Max.: 3 x 2.5 mm <sup>2</sup> /14 AWG	Recommended 권장사양	100 m/330 ft
<b>Group control</b> 그룹컨트롤	Min.: 3 x 0.6 mm/22 AWG Max.: 3 x 1.5 mm <sup>2</sup> /16 AWG	Recommended 권장사양	50 m/165 ft
<b>LON bus</b> 통신선	2 x 0.8 mm/20 AWG	Required, following LON topology guidelines, 반드시 사용, 론 토폴로지 규격 준수, www.lonmark.org	-
<b>24 V DC</b>	Min.: 2 x 1.5 mm <sup>2</sup> /16 AWG Max.: 2 x 2.5 mm <sup>2</sup> /14 AWG	-	10 m/33 ft



**A BILDER**

- [1] LON 4 DC 2A Motor Controller WM 24 V DC, veggmontert versjon

**B MONTERING**

- [1] Velg riktig plassering: godt underlag og god plass  
 [2] Montering av LON 4 DC 2A Motor Controllers  
 [3] Bruk kabelstrips!  
 [4] Vær oppmerksom på minimal avstand

**C KABLING**

- [1] Verktøy for klemmer  
 [2] Kabelskjema LON 4 DC 2A Motor Controller

**D KONFIGURERING**

- [1] Sjekk at sluttproduktene går riktig vei (gruppe- og lokale brytere)  
 OPP: sluttproduktet opp/inn (C + ▲)  
 STOPP: sluttproduktet stopper (C + ▼ + ▲)  
 NED: sluttproduktet kjører ned/ut (C + ▼)  
 ▲ For å lukke vindu trykk OPP,  
 for å åpne vindu trykk NED

Korigere koblingene om kjøringen er feil.

- [2] **Tryckknapper**  
 1. Smoove IB, ref. 1811272  
 2. Dobbel tryckknapp ulåst  
 [3] Plaser motorkontrollens adresseetikett på korrekt plass på byggetegningen  
 [4] Reset/Prog-knappen: Reset til fabrikkinnstilling.



Om du ikke bruker Somfy motorer følg vår generelle informasjon i vår installasjonsguide ([www.somfy.com](http://www.somfy.com)).

**A BILDER**

- [1] LON 4 DC 2A Motor Controller WM 24 V DC, väggmonterad version

**B INSTALLATION**

- [1] Välj lämplig placering: Plan yta med tillräcklig plats  
 [2] Montering av LON 4 DC 2A Motor Controller  
 [3] Använd buntband  
 [4] Beakta minimiavståndet

**C KABLAG**

- [1] Verktyg till klämmor  
 [2] Kabeldiagram för LON 4 DC 2A Motor Controller

**D KONFIGURERING**

- [1] Kontrollera att slutprodukterna har korrekt körriktning (grupp- och lokala brytare)  
 UPP: Slutprodukten kör upp/in (C + ▲)  
 STOPP: Slutprodukten stoppar (C + ▼ + ▲)  
 NED: Slutprodukten kör ned/ut (C + ▼)  
 ▲ För att stänga fönstret - Tryck UPP  
 För att öppna fönstret - Tryck NER

Korigera kopplingen om körriktningen är felaktig.

- [2] **Tryckknappar**  
 1. Smoove IB, ref. 1811272  
 2. Dubbel tryckknapp oförreglad  
 [3] Placera motorkontrollens adresseetikett på korrekt plats på byggritningen  
 [4] Reset / Prog-knappen: Reset till fabriksinställning.



Om ni ej använder Somfy motorer vänligen följ då informations guiden för detaljerad installation ([www.somfy.com](http://www.somfy.com)).

**KABELING KABLAG**

Tilkobling til ... Anslutning till ...	Kabel Kabel	Tvinnat par Partvinnad kabel	Max. avstand Max. avstånd
Motors	Min.: 2 x 0.6 mm <sup>2</sup> /22 AWG Max.: 2 x 2.5 mm <sup>2</sup> /14 AWG	-	20 m/66 ft
Switches	Min.: 3 x 0.6 mm <sup>2</sup> /22 AWG Max.: 3 x 2.5 mm <sup>2</sup> /14 AWG	Recommended	100 m/330 ft
Group control	Min.: 3 x 0.6 mm <sup>2</sup> /22 AWG Max.: 3 x 1.5 mm <sup>2</sup> /16 AWG	Recommended	50 m/165 ft
LON bus	2 x 0.8 mm <sup>2</sup> /20 AWG	Required, following LON topology guidelines, <a href="http://www.lonmark.org">www.lonmark.org</a>	-
24 V DC	Min.: 2 x 1.5 mm <sup>2</sup> /16 AWG Max.: 2 x 2.5 mm <sup>2</sup> /14 AWG	-	10 m/33 ft

## CHARACTERISTICS: animeo LON 4 DC 2A MOTOR CONTROLLER

LON 4 DC 2A Motor Controller	WM Ref. 1860281
Supply voltage	24 V DC (min. 21.5 V DC – max. 28 V DC) SELV
Stand-by current (IEC 62301)	42 mA @ 24 V DC
Stand-by power (IEC 62301)	1 W @ 24 V DC
LON transceiver	FTT
Max. motor current consumption	4 x 2.3 A @ 24 V DC
Supply voltage of group control input	SELV, 15 V DC $\equiv$
Supply voltage of local push buttons	SELV, 15 V DC $\equiv$
Input/Output	Short circuit protected
Terminals	Spring connectors
Terminal LON	LON bus terminal (green)
Running time per output	Max. 5 minutes
Operating temperature	0° C to 45° C
Relative humidity	max. 85 %
Material of housing	PC/ABS
Housing dimensions	180 x 255 x 63 mm
Weight	670 g
Degree of protection	IP 20
Protection class	III
Conformity	www.somfy.com/ce

The Motor Controller is an electronically and manually-operated, independently-mounted control.

- Class A control function
- Type 1 action
- Pollution degree: 2
- Type X attachment
- Method of attachment for non-detachable cords: screwless spring terminal
- EMC emission test:  $U_{DC} = 24 \text{ V DC}$   $I_{DC} = 4.5 \text{ A}$  (EN 55022 Class B emission)

Der Motor Controller ist ein elektronisches und manuell betätigtes, unabhängig montiertes Regel- und Steuergerät.

- Software-Klasse A
- Wirkungsweise: Typ 1
- Verschmutzungsgrad: 2
- Anbringungsart: Typ X
- Befestigungsart für fest angeschlossene Leitungen: schraubenlose Federklemme
- EMV Störaussendungsprüfung:  $U_{DC} = 24 \text{ V DC}$   $I_{DC} = 4.5 \text{ A}$  (EN 55022 Sendeklasse B)

이 기기는 가정용(B급) 전자파적합기기로서 주로 가정에서 사용하는 것을 목적으로 하며, 모든 지역에서 사용 할 수 있습니다.

MSIP-REI-SFY-animeo-LON-4DC 2A

1. 기기의 명칭(모델명) animeo LON 4DC 2A Motor Controller
2. 인증 받은 자의 상호 (주)숨피
3. 제조국: 독일



- DE** Vor Inbetriebnahme unbedingt die Sicherheitsanweisungen in dieser Anleitung beachten. Die Haftung von SOMFY für Mängel und Schäden ist ausgeschlossen, wenn diese auf Nichtbeachten der Gebrauchsanweisung (falsche Installation, Fehlbedienung, etc.) beruhen. Errichten, Prüfen und Inbetriebsetzen der Anlage darf nur von einer Fachkraft (lt. VDE 0100) durchgeführt werden! Schalten Sie alle zu montierenden Anschlussleitungen spannungslos! Treffen Sie Vorkehrungen gegen unbeabsichtigtes Einschalten!
- DK** Før installationen påbegyndes, skal denne vejledning læses, og anvisningerne følges. Fejl på installationen kan medføre alvorlig personskade. Produktet skal monteres af en autoriseret elektriker. Somfy's ansvar for mangler og skader, bortfalder hvis anvisningerne i denne installationsvejledning ikke følges. Gem denne vejledning til fremtidigt brug.
- EN** Before installation, please read and follow these instructions. An incorrect installation could lead to serious injury. The product must be installed by a qualified electrician. SOMFY's liability for defects and damages is excluded if they were caused by disregard of the instructions. Keep these instructions for future reference.
- ES** Antes de la instalación, lea y siga estas instrucciones. Una instalación incorrecta puede ocasionar lesiones y daños materiales. El producto debe ser instalado por un electricista profesional. La responsabilidad de SOMFY ante defectos y daños queda excluida si es causada por el no seguimiento de las instrucciones. Guarde estas instrucciones para futuras consultas.
- FR** Avant la mise en œuvre, veuillez lire et suivre les instructions de sécurité ci-jointes. Une mauvaise installation peut conduire à de graves blessures. Le produit doit être installé par un électricien qualifié. SOMFY ne peut être tenue responsable des vices et des dommages occasionnés par un non respect de ces instructions. Conservez ces instructions pour toute intervention sur le produit.
- IT** Prima dell'installazione leggere attentamente queste istruzioni. Un'installazione non corretta può causare gravi ferite. L'installazione deve essere eseguita da un elettricista qualificato. SOMFY non può essere ritenuta responsabile per difetti o danneggiamenti causati dal mancato rispetto di queste istruzioni. Conservare queste istruzioni.
- KR** 설치 전 반드시 설명서의 내용을 준수하시기 바랍니다. 부 정확한 설치는 심각한 부상을 초래할 수 있습니다. 설명서를 따르지 않아 발생된 제품손상은 SOMFY의 결함 및 손상 배 상책임에서 제외됩니다. 설명서는 참조용으로 보관하시기 바랍니다.
- NL** Lees voor het installeren eerst deze handleiding. Een onjuiste installatie kan de apparatuur ernstig beschadigen. Dit product mag alleen door een deskundige aangesloten worden. De SOMFY garantie is niet van toepassing als de aanwijzingen in deze handleiding genegeerd worden. Bewaar dit document voor later gebruik.
- NO** Før installasjon, les disse instruksjer. Feil installasjon kan føre til alvorlig skade. Installasjonen skal utføres av autorisert installatør. SOMFY's ansvar for skader bortfaller hvis disse instruksjonene ikke følges. Behold instruksjonene for fremtidige referanser.
- SE** Före installation, läs noggrant igenom denna manual och följ sedan instruktionerna. En felaktig installation kan medföra livsfara. Produkten skall installeras av behörig elektriker. SOMFY's åtaganden gäller ej om installation inte utförts enligt instruktionerna. Spara manualen för framtida bruk.

**Somfy**

50 Avenue du Nouveau Monde  
74300 Cluses  
France

[www.somfyarchitecture.com](http://www.somfyarchitecture.com)  
[www.somfy.com](http://www.somfy.com)

SOLUTIONS FOR BUILDING CONTROL

